

# 2端子BOX (深さ80mm)

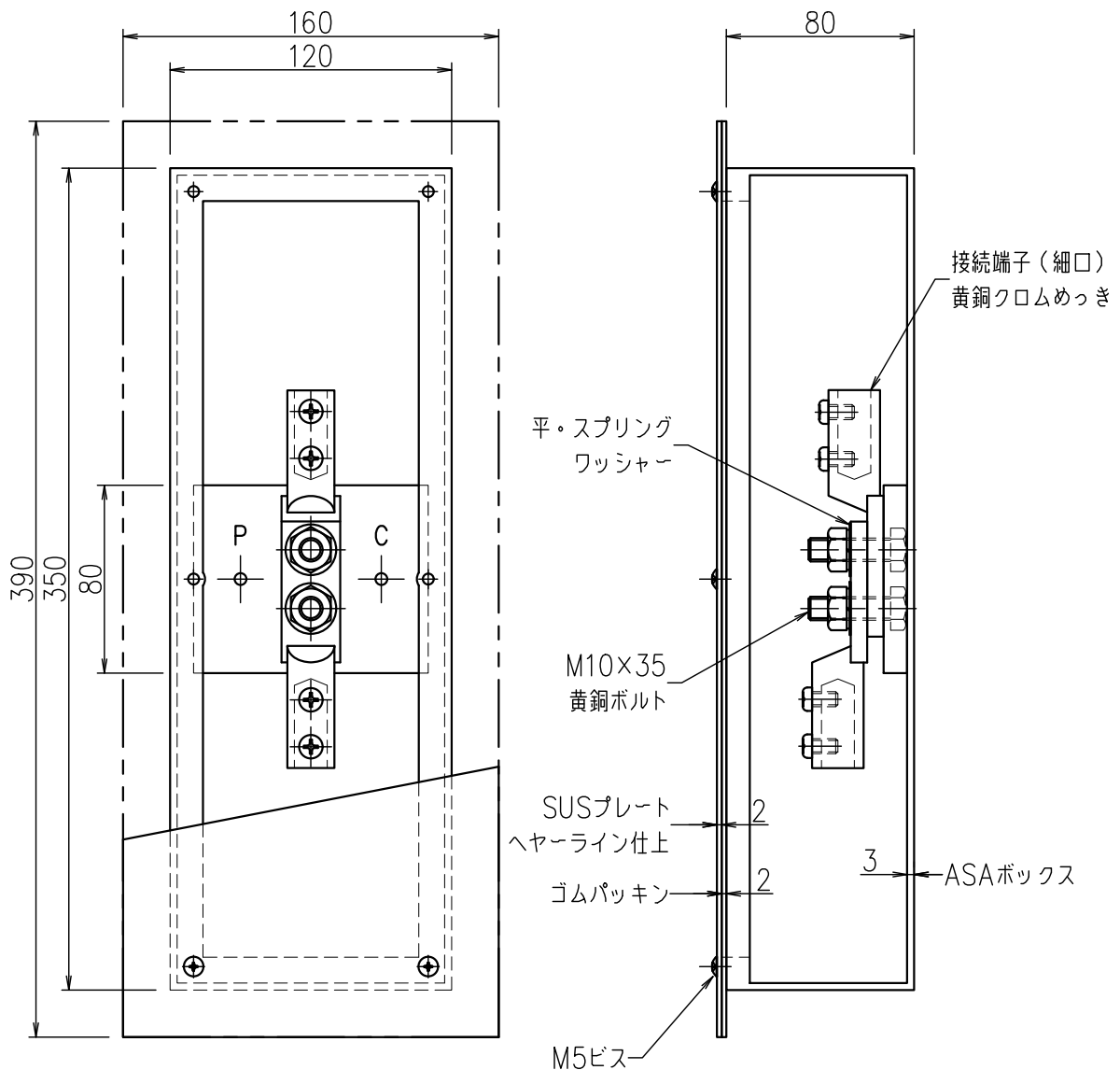
JOB  
DATE

No.  
QQB3270

埋込型 (樹脂) PL (SUS) (細口)

NIPエンジニアリング株式会社

SCALE  
1/3



| 品番      | 旧品番 | ボックス  | プレート  | 接続端子 | 重量<br>kg |
|---------|-----|-------|-------|------|----------|
| QQB3270 | -   | ASA樹脂 | ステンレス | 細口   | 2.3      |