

鉄筋用クランプ

JOB
DATE

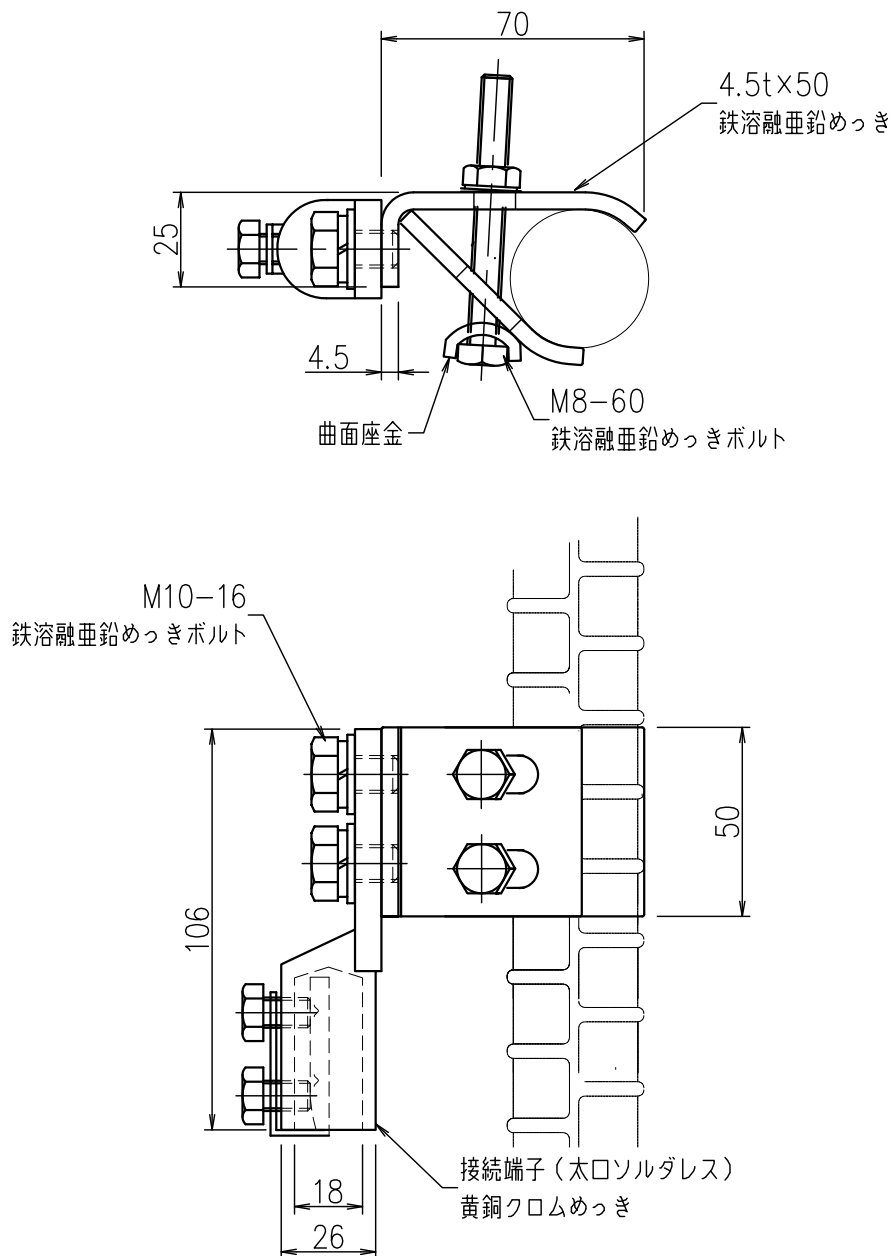
No.

PPB0023

接続端子（太口ソルダレス）付

NIPエンジニアリング株式会社

SCALE
1/2



品番	旧品番	接続端子	重量 kg
PPB0023	—	太口ソルダレス	0.62

※取付可能鉄筋外径：最大φ43mm

※M8ボルト締め付けトルク：約1100~1200N・cm

※M10ボルト締め付けトルク：約2300~2400N・cm