

支持管取付金物 (ALC用)

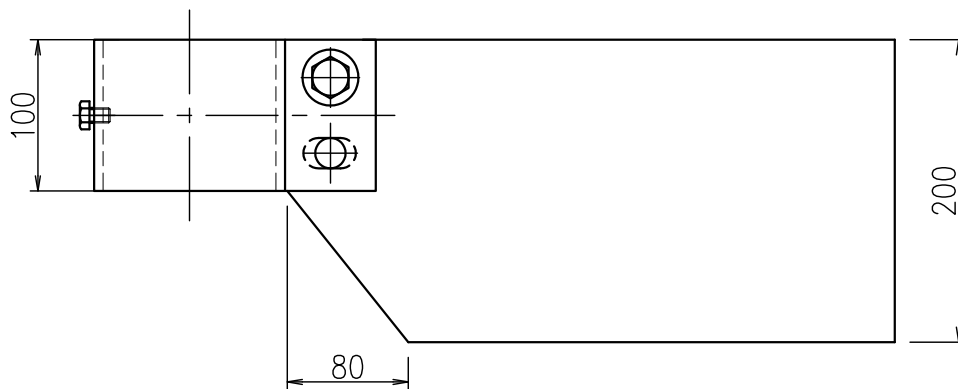
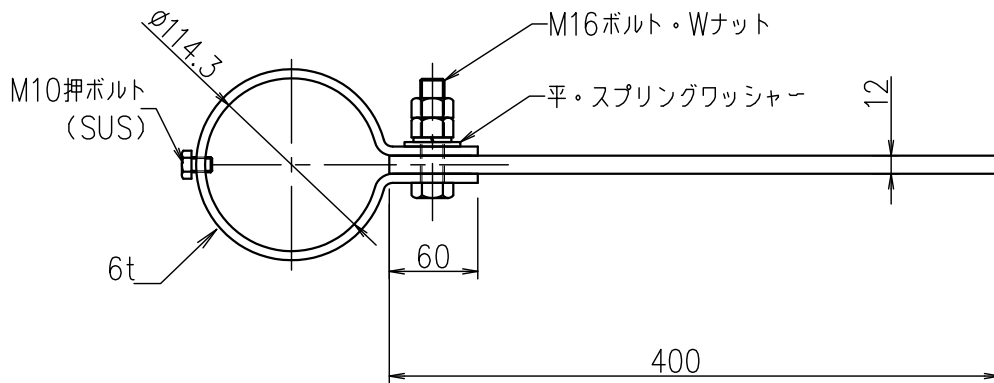
JOB
DATE

No.
FFBA0111

φ114.3用 中間用 鉄製溶融亜鉛めっき仕上

NIPエンジニアリング株式会社

SCALE
NON



品番	旧品番	支持管外径 mm	重量 kg
FFBA0111	N736A	φ114.3	9.9