

導線取付金物（黄銅、鉄・亜）

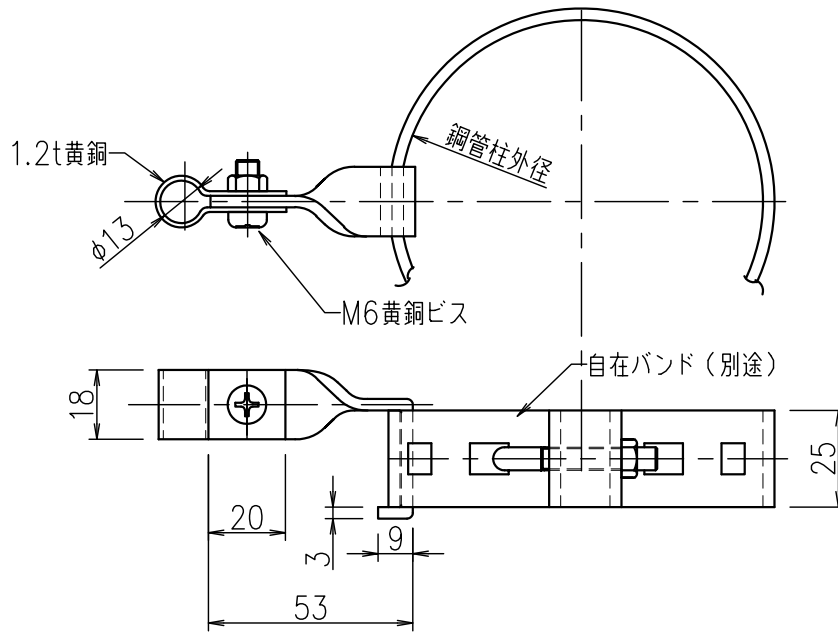
JOB
DATE

No.
JJBDA2703

パンザ・コン柱用 2.0×19（自在バンド別途）

NIPエンジニアリング株式会社

SCALE 1/2



品番	旧品番	使用鬼撚線	重量 kg
JJBDA2703	N1496-C	2.0×19銅	0.062