

導線引出金物

JOB
DATE

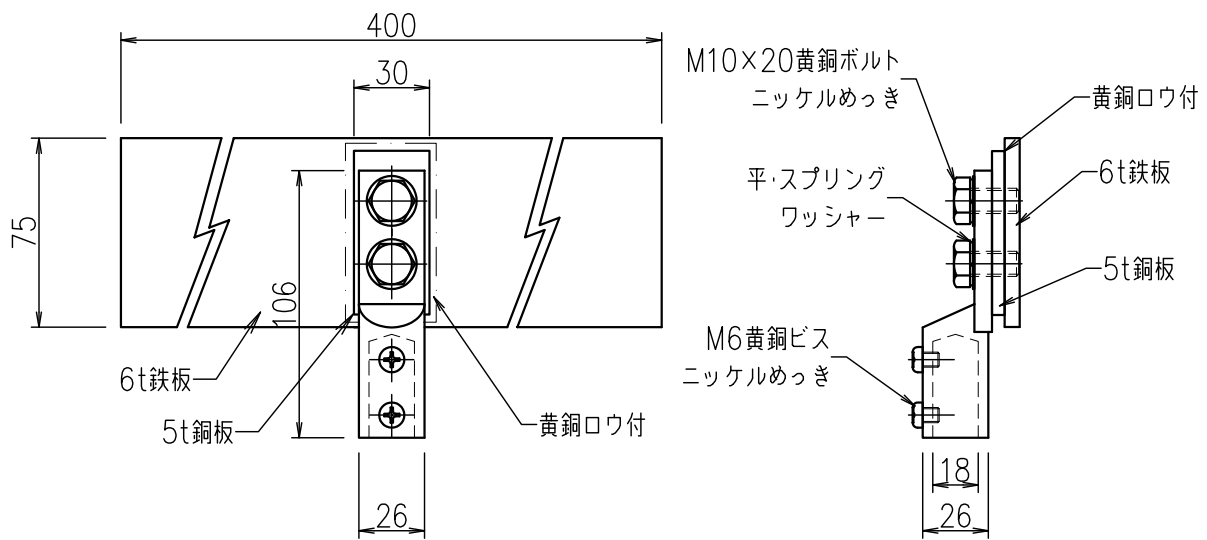
No.
PPB0011

鉄筋用

NIPエンジニアリング株式会社

SCALE

1/3



主筋2条以上に溶接

品番	旧品番	接続端子	端子数	重量 kg
PPB0011	N1851	太口	1端子	1.75