

# 支持管取付金物（溶接用T型）

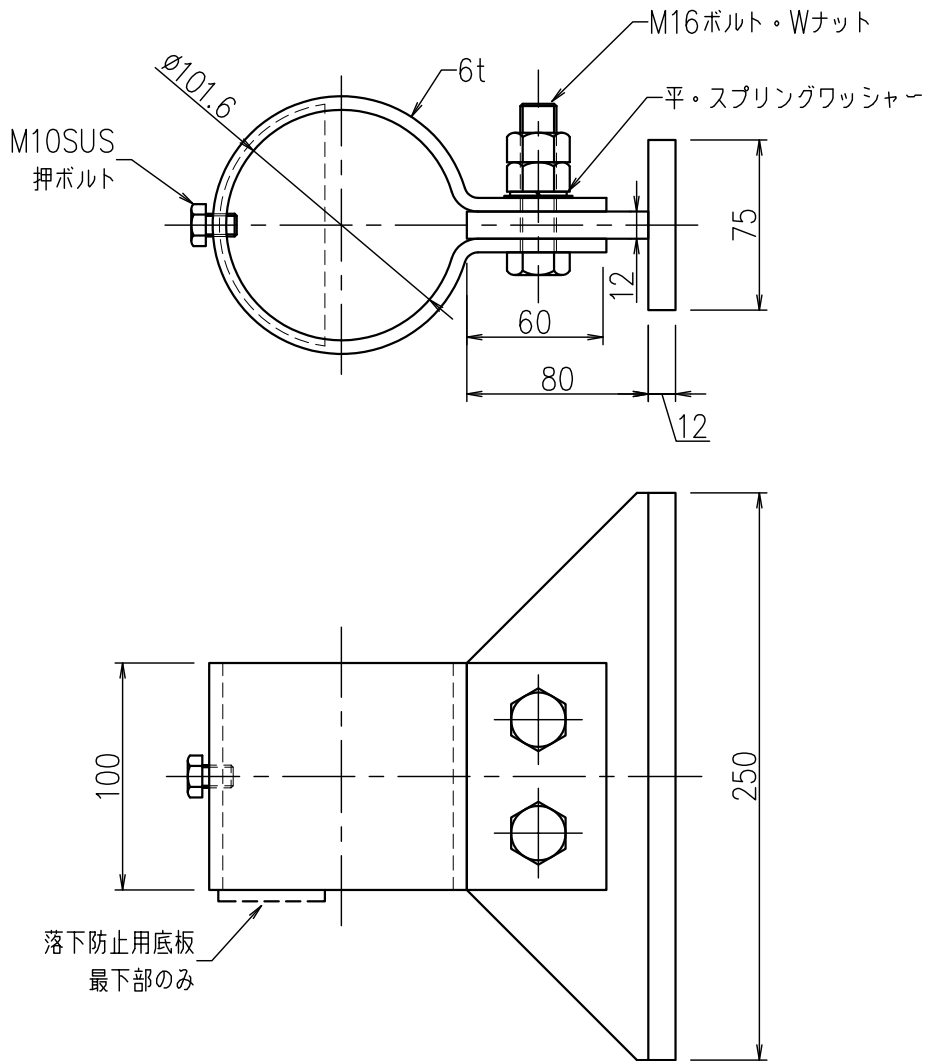
JOB  
DATE

No.  
FFBA0330

φ101.6用 底付 鉄製溶融亜鉛めっき仕上

NIPエンジニアリング株式会社

SCALE  
NON



品番	旧品番	支持管外径 mm	幅 mm
FFBA0330	N776-250B	φ101.6	250