

突針カップリング

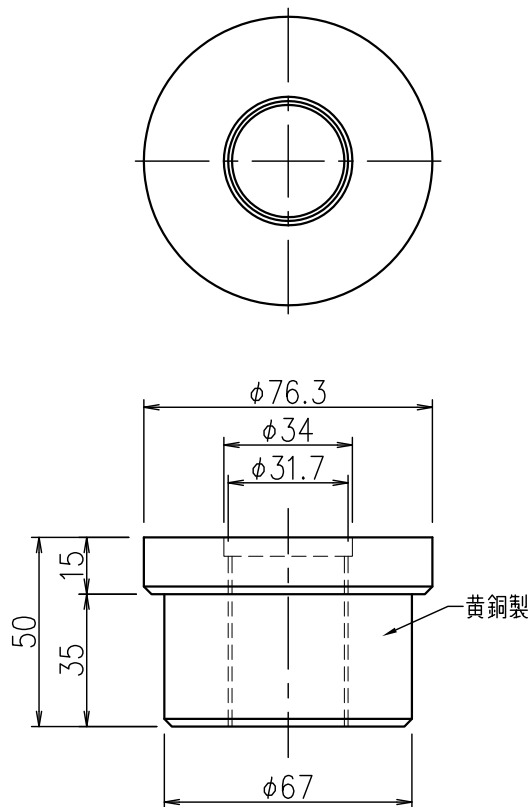
JOB
DATE

No.
BBA0004

φ76.3支持管用 黄銅製

NIPエンジニアリング株式会社

SCALE 1/2



品番	旧品番	支持管寸法	重量 Kg
BBA0004	N270	BsT $\phi 76.2 \times 3 \sim 4t$	1.4
		SUS $\phi 76.3 \times 3 \sim 4t$	
		STK $\phi 76.3 \times 4.2t$	