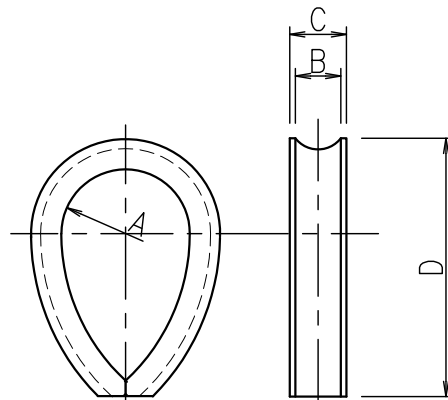


支線付属金物

JOB
DATENo. HHAA0501
~HHAA0503

ワイヤーコース 鉄製溶融亜鉛めっき仕上

NIPエンジニアリング株式会社

SCALE
NON

品番	旧品番	ワイヤー径 mm	A mm	B mm	C mm	D mm	材質	重量kg
HHAA0501	N1240	6	22	8	10	48	鉄溶融亜鉛めっき製	0.04
HHAA0502	N1241	9	25	9	11	51	鉄溶融亜鉛めっき製	0.05
HHAA0503	N1242	12	34	12	15	68	鉄溶融亜鉛めっき製	0.11

