

4端子BOX (深さ80mm)

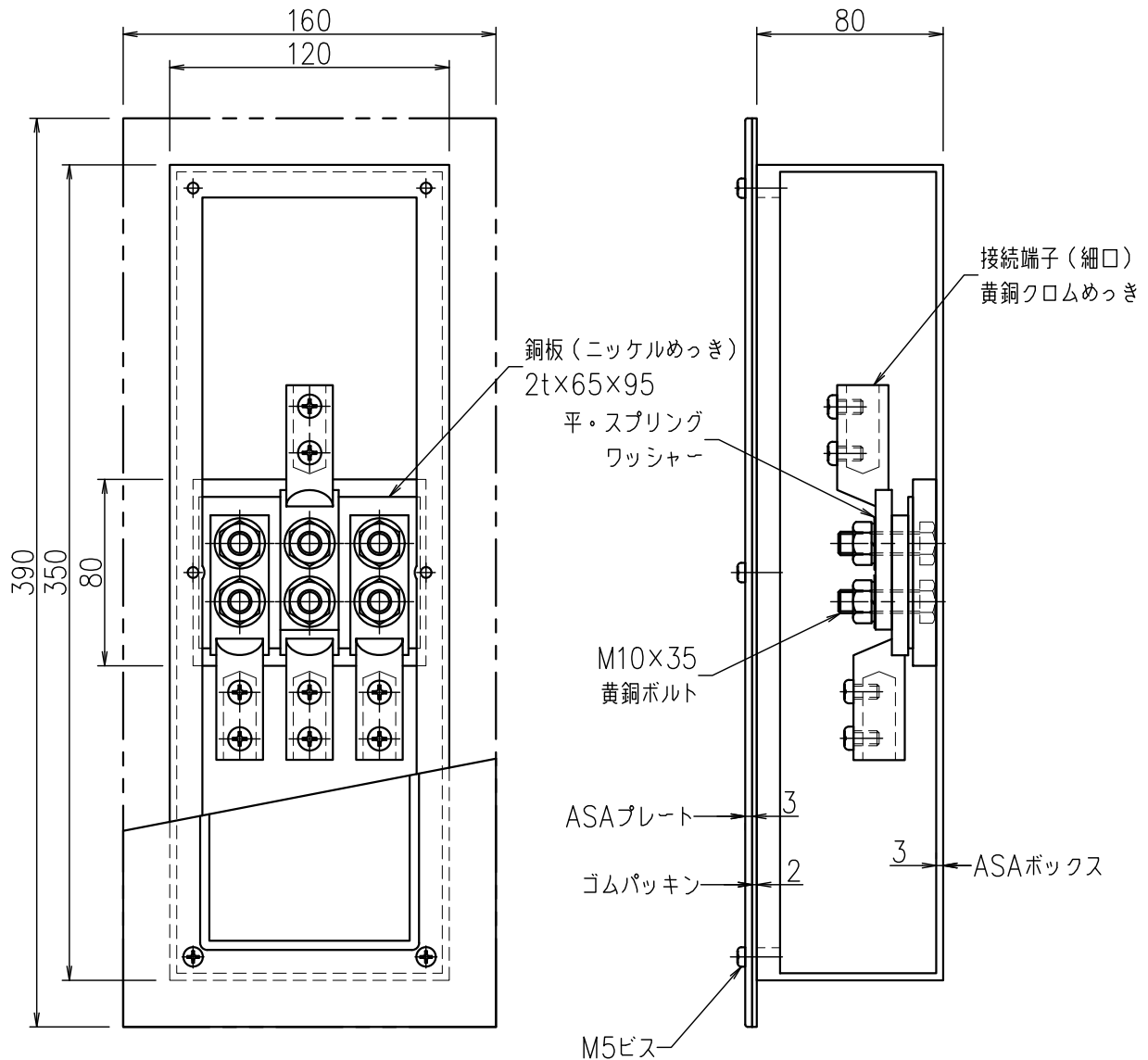
JOB  
DATE

No.  
QQB3850

埋込型 (樹脂) PL (樹脂) (細口)

NIPエンジニアリング株式会社

SCALE 1/3



品番	旧品番	ボックス	プレート	接続端子	重量 kg
QQB3850	—	ASA樹脂	ASA樹脂	細口	1.8