

# 支持管取付金物（溶接用T型）

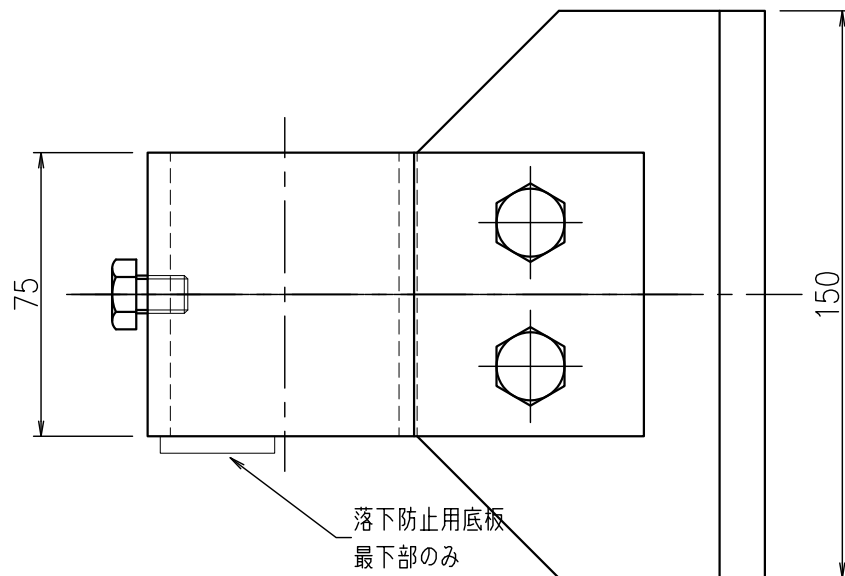
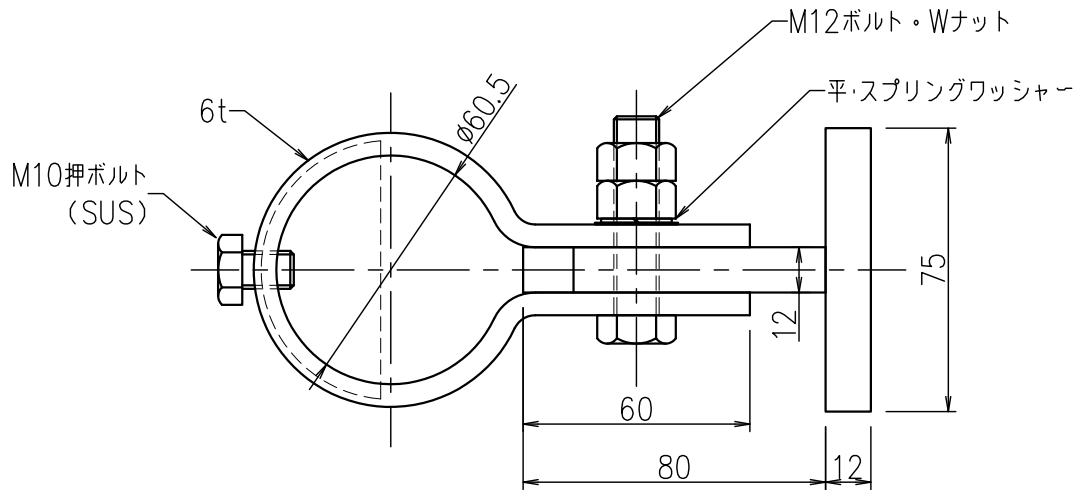
JOB  
DATE

No.  
FFBA0311

φ60.5用 底付 鉄製溶融亜鉛めっき仕上

NIPエンジニアリング株式会社

SCALE  
1/2



品番	旧品番	支持管外径 mm	幅 mm
FFBA0311	N773-150B	φ60.5	150