

国土交通省仕様 2端子BOX

JOB
DATE

No.

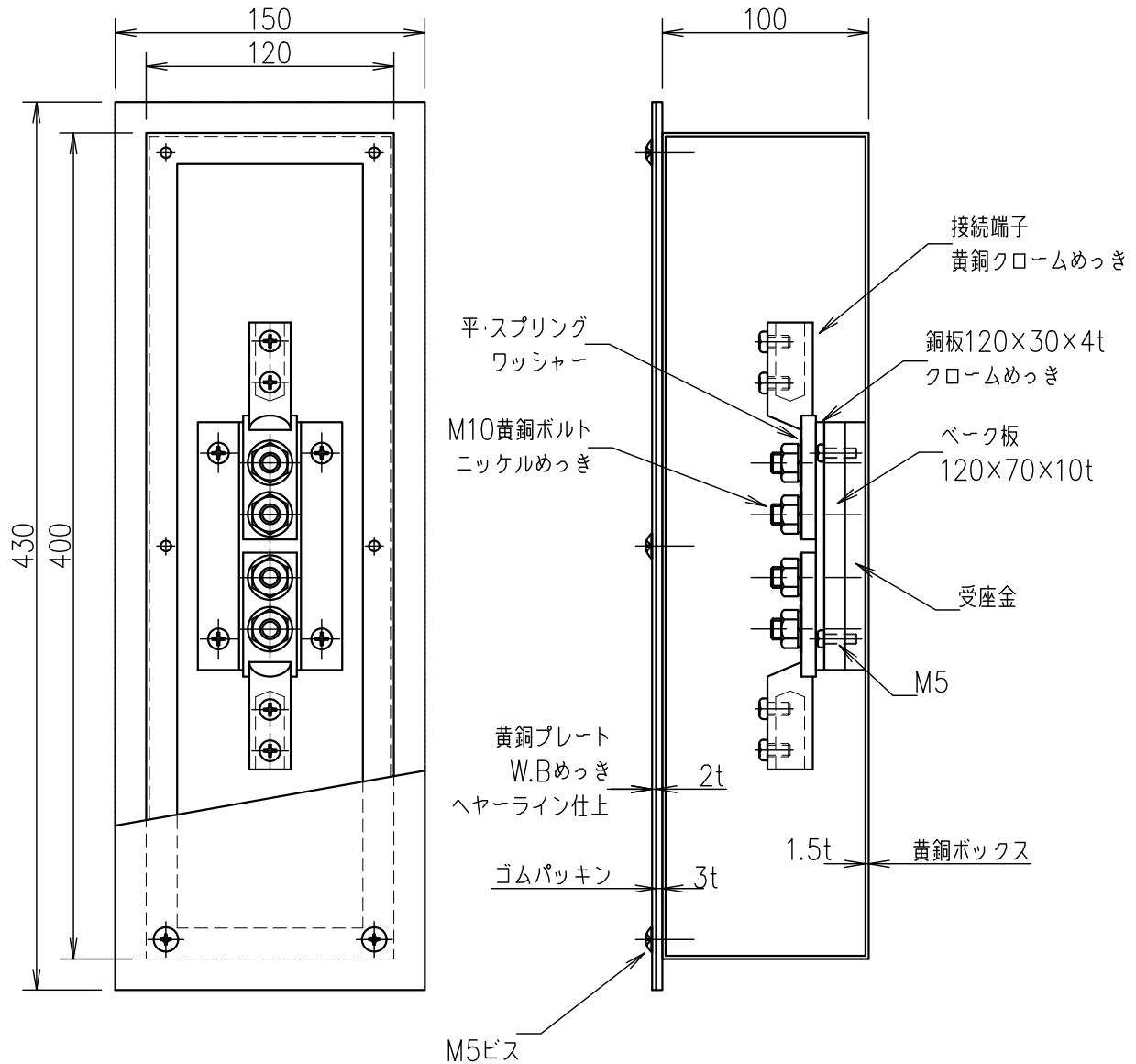
QQB1103

埋込型(黄銅)PL(黄銅)TB-AF1

NIPエンジニアリング株式会社

SCALE

NON



品番	旧品番	ボックス	プレート	接続端子	重量 kg
QQB1103	N3561-1	黄銅	黄銅	細口	4.1