

支線取付金物（上部）

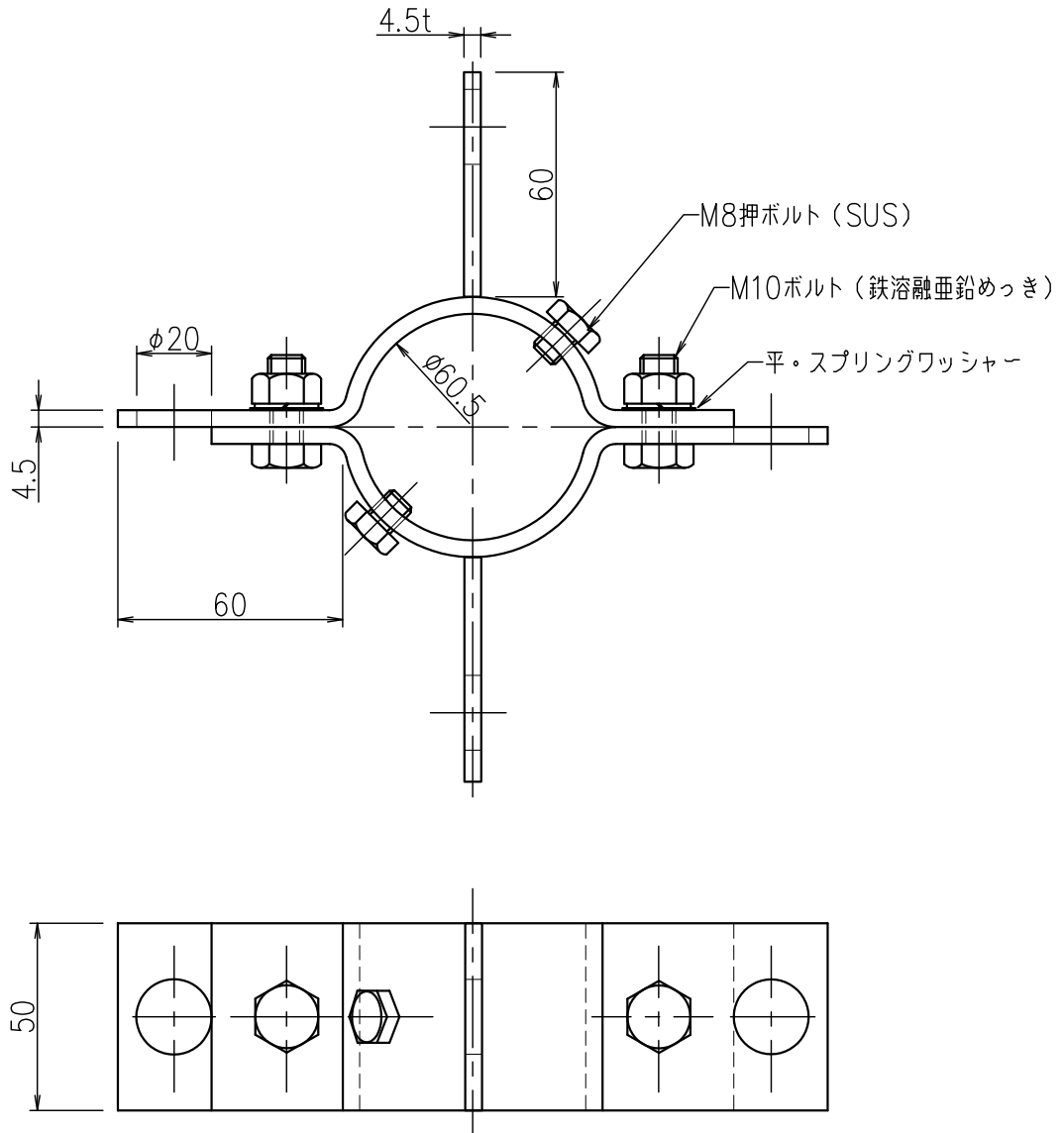
JOB
DATE

No.
HHAA1202

4方用 φ60.5用 鉄製溶融亜鉛めっき仕上

NIPエンジニアリング株式会社

SCALE
1/2



品番	旧品番	支持管外径 Dmm	重量 kg
HHAA1202	N1132	$\phi 60.5(50A)$	0.95