

導線取付金物（黄銅）

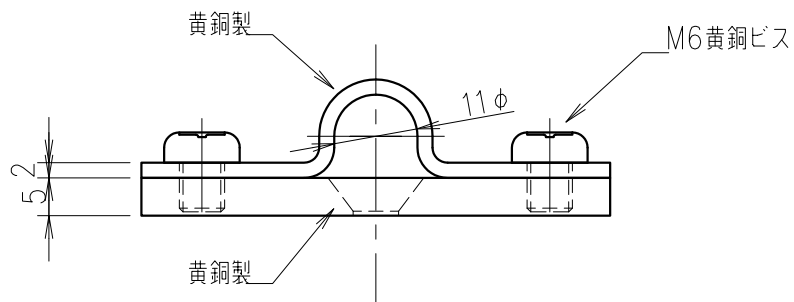
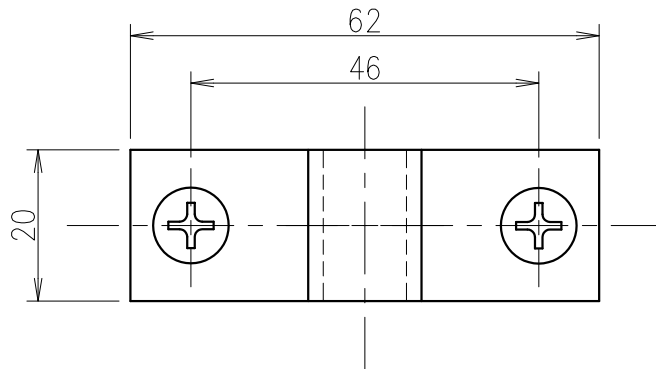
JOB
DATE

No.
JJBDA2902

サドル型 2.0×13

NIPエンジニアリング株式会社

SCALE
1/1



品番	旧品番	使用鬼撚線	重量 kg
JJBDA2902	N1501	2.0×13銅	0.09