

国土交通省仕様 4端子BOX

JOB
DATE

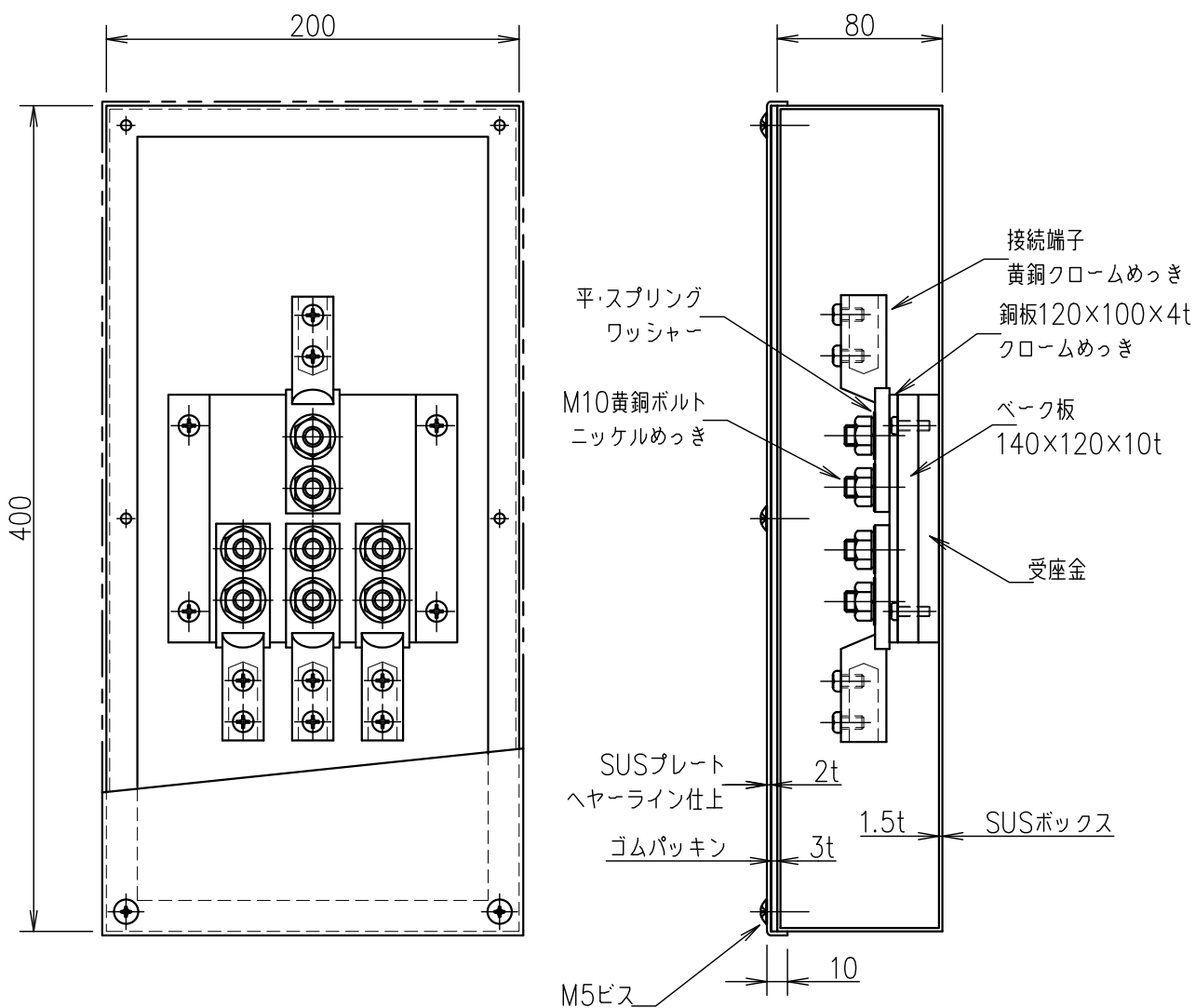
No.
QQB1306

露出型 (SUS) PL (SUS) TB-ST2

NIPエンジニアリング株式会社

SCALE

NON



| 品番 | 旧品番 | ボックス | プレート | 接続端子 | 重量 kg |
|---------|---------|-------|-------|------|----------|
| QQB1306 | N3566-2 | ステンレス | ステンレス | 細口 | 5.8 |