

住宅・公団仕様 5端子BOX

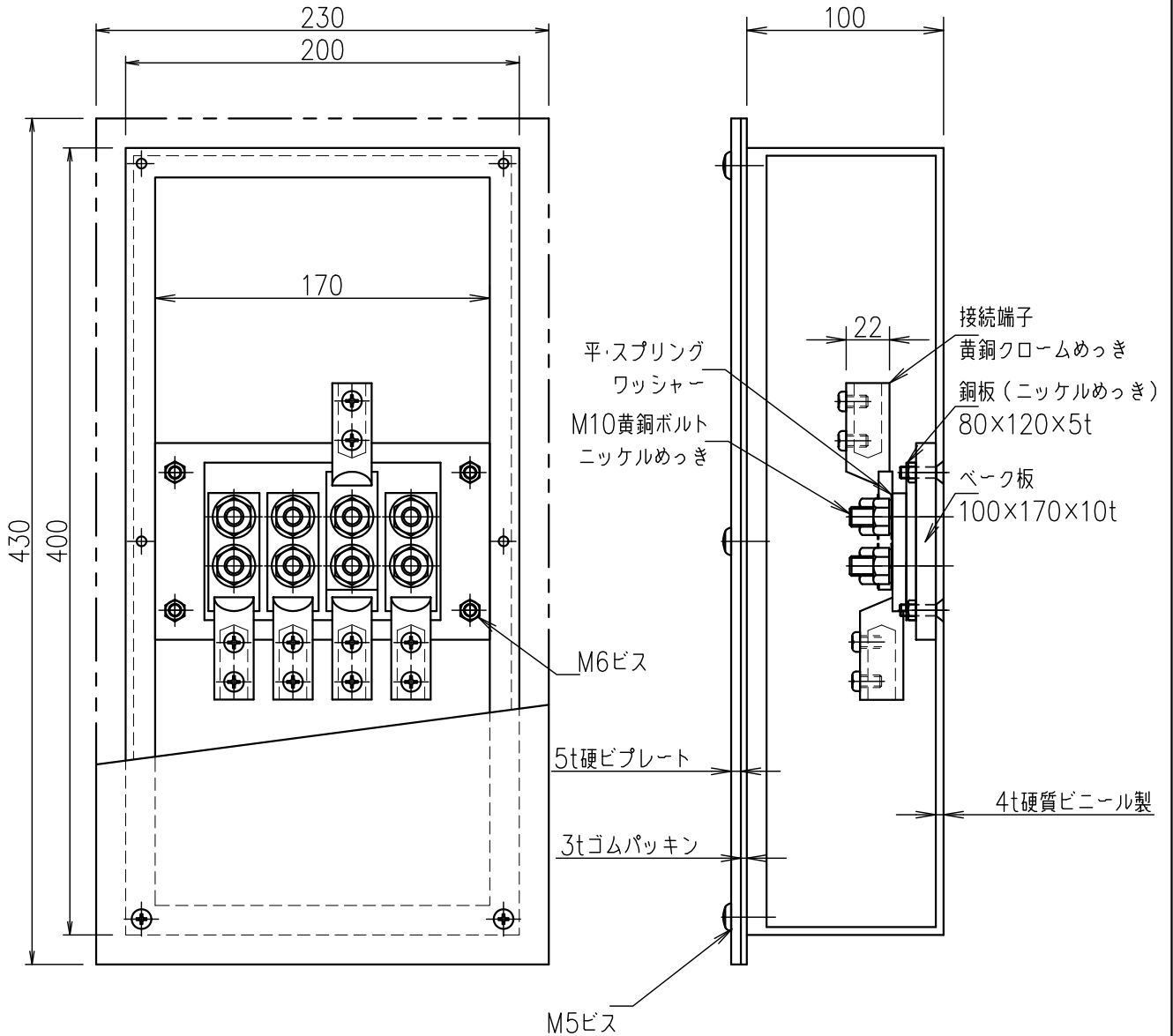
JOB  
DATE

No.  
QQB1508

埋込型（硬ビ）PL（硬ビ）EC-121-7（A4）

NIPエンジニアリング株式会社

SCALE  
NON



品番	旧品番	ボックス	プレート	接続端子	重量 kg
QQB1508	N3553-B	硬質ビニール	硬質ビニール	細口	4.5