

導線取付金物（アルミ、鉄・亜）

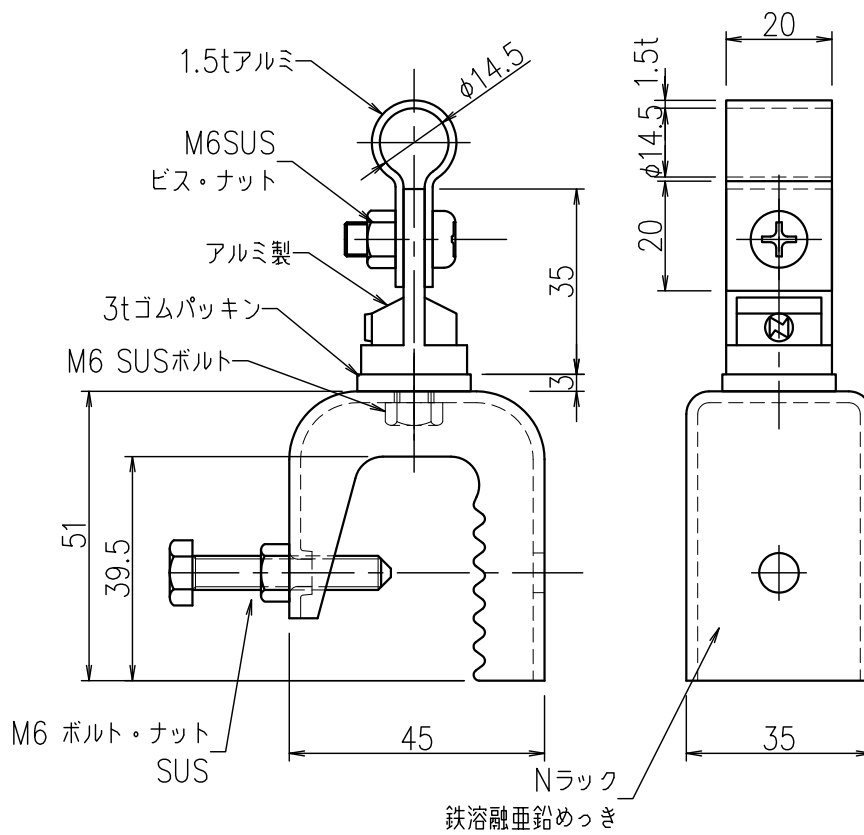
JOB
DATE

No.
JJBEA1304

鉄骨用 新Nラック付 2.0×25

NIPエンジニアリング株式会社

SCALE
1/1



品番	旧品番	使用鬼撚線	重量 kg
JJBEA1304	-	2.0×25アルミ	0.129