

導線引出金物

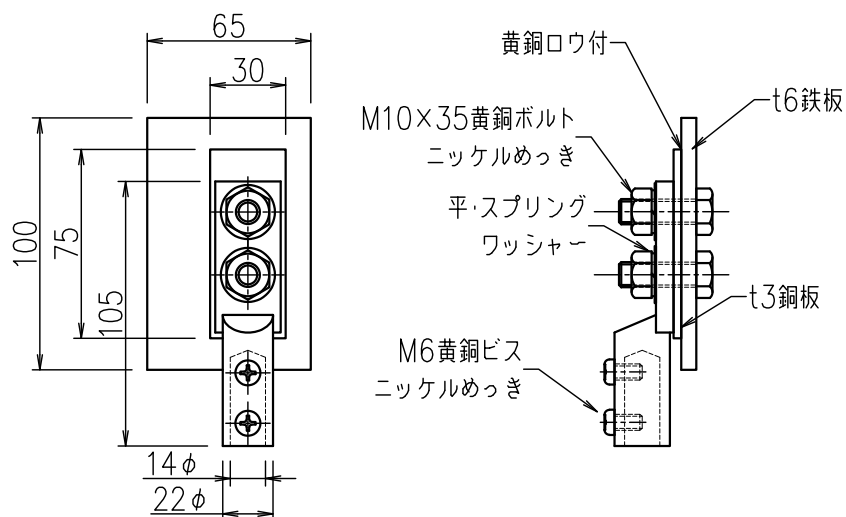
JOB
DATE

No.
PPB0034

工作物用 突出型 測定端子兼用（めっきなし）

NIPエンジニアリング株式会社

SCALE 1/3



品番	旧品番	接続端子	重量 kg
PPB0034	—	細口	0.62