

支線付属品

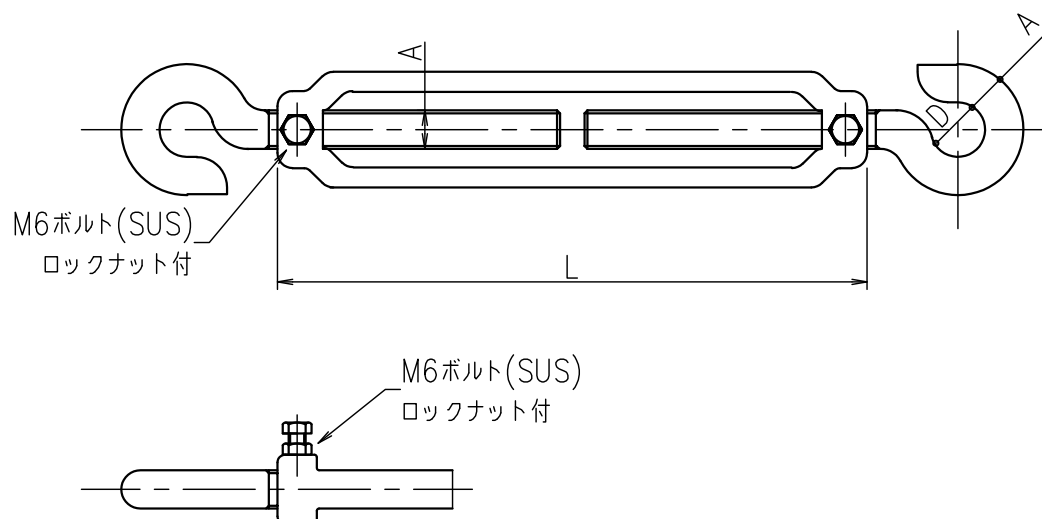
JOB
DATENo. HHAA0701
~HHAA0703

ターボクル（回転防止付）鉄製溶融亜鉛めっき仕上

NIPエンジニアリング株式会社

SCALE

NON



品番	旧品番	Amm	Dmm	Lmm	材質	重量 kg
HHAA0701	N 1260	ϕ 9.6	15	150	鉄溶融亜鉛めっき製	0.28
HHAA0702	N 1261	ϕ 12.7	18	195	鉄溶融亜鉛めっき製	0.55
HHAA0703	N 1262	ϕ 15.9	22	255	鉄溶融亜鉛めっき製	1.05

