

国土交通省仕様 2端子BOX PC

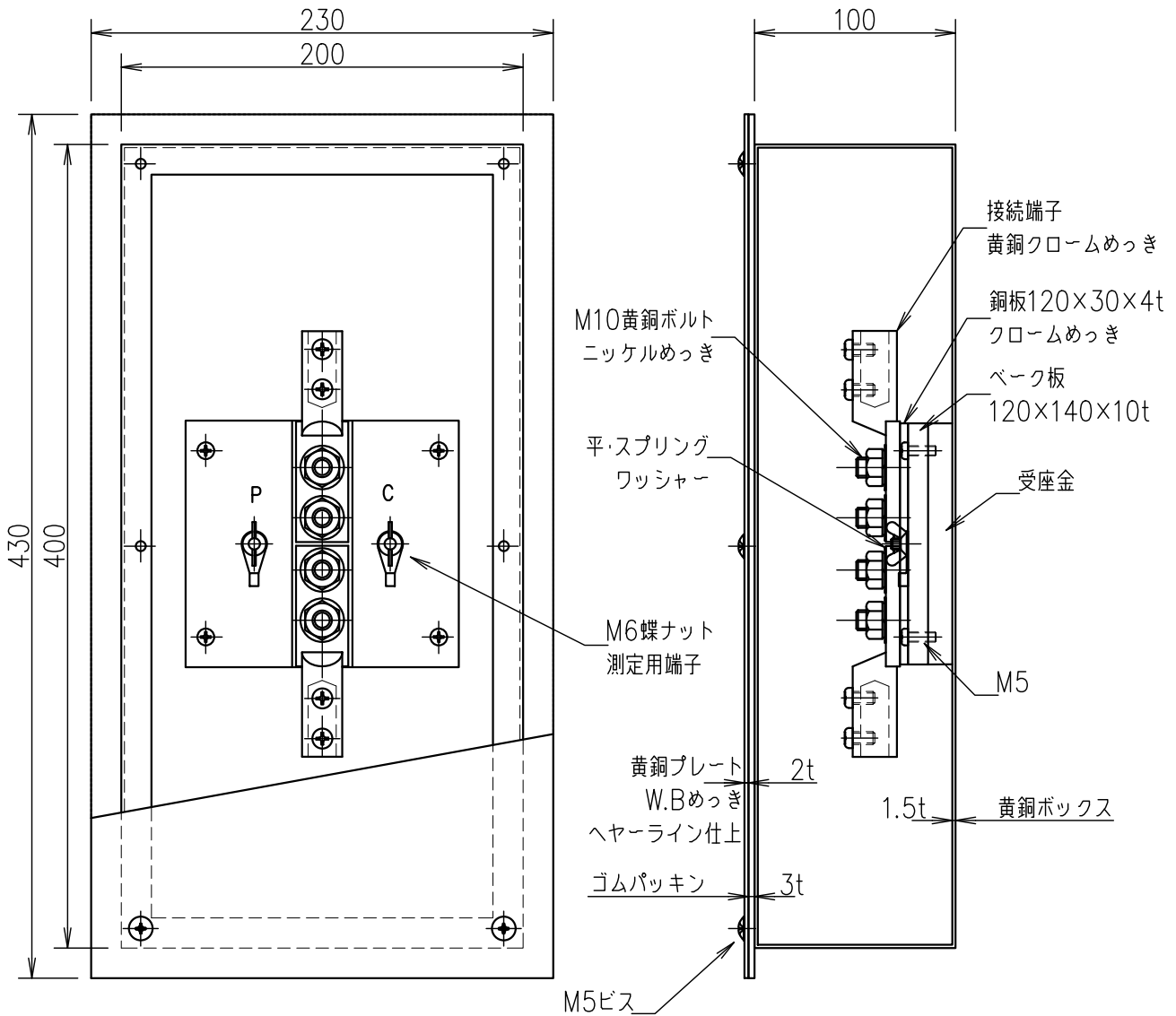
JOB  
DATE

No.  
QQB1117

埋込型(黄銅)PL(黄銅)TB-AF1A

NIPエンジニアリング株式会社

SCALE  
NON



品番	旧品番	ボックス	プレート	接続端子	重量 kg
QQB1117	N3561-1A	黄銅	黄銅	細口	5.5