

保護管取付金物

JOB  
DATE

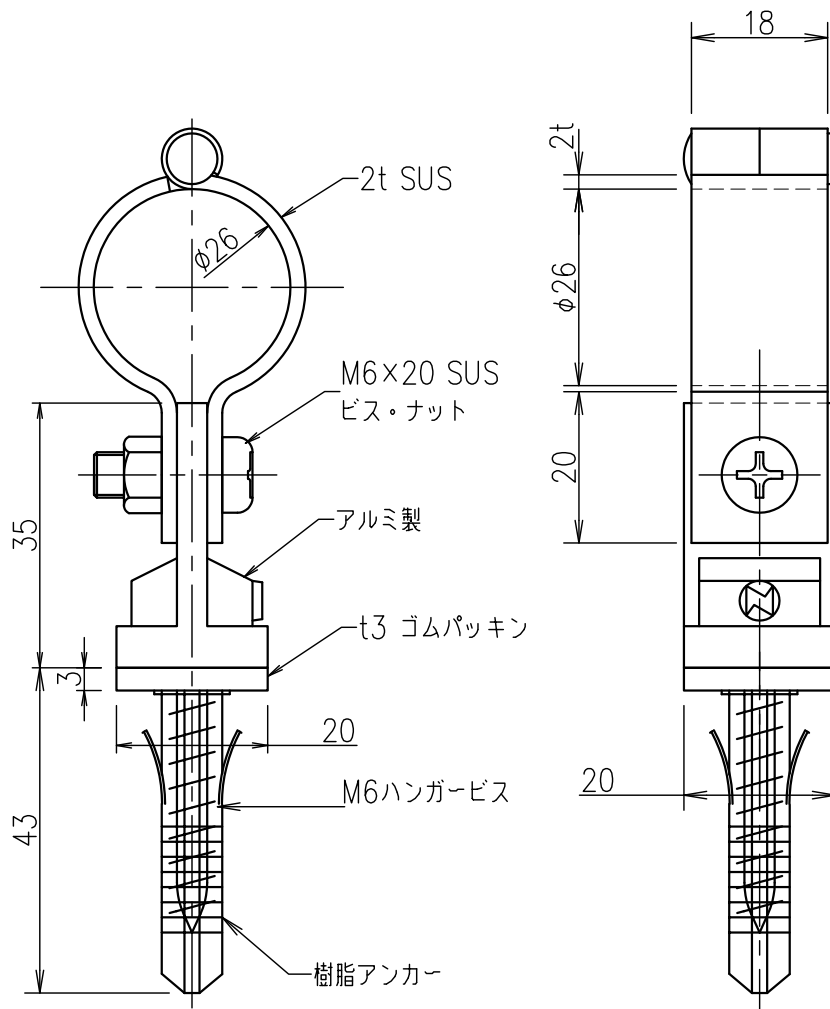
No.  
MMB2302

木ネジ・樹脂アンカー付 VE22用 SUS製

NIPエンジニアリング株式会社

SCALE

1/1



品番	旧品番	使用VE管	重量 kg
MMB2302	-	VE22	0.07