

住宅・公団仕様 2端子BOXPC端子付

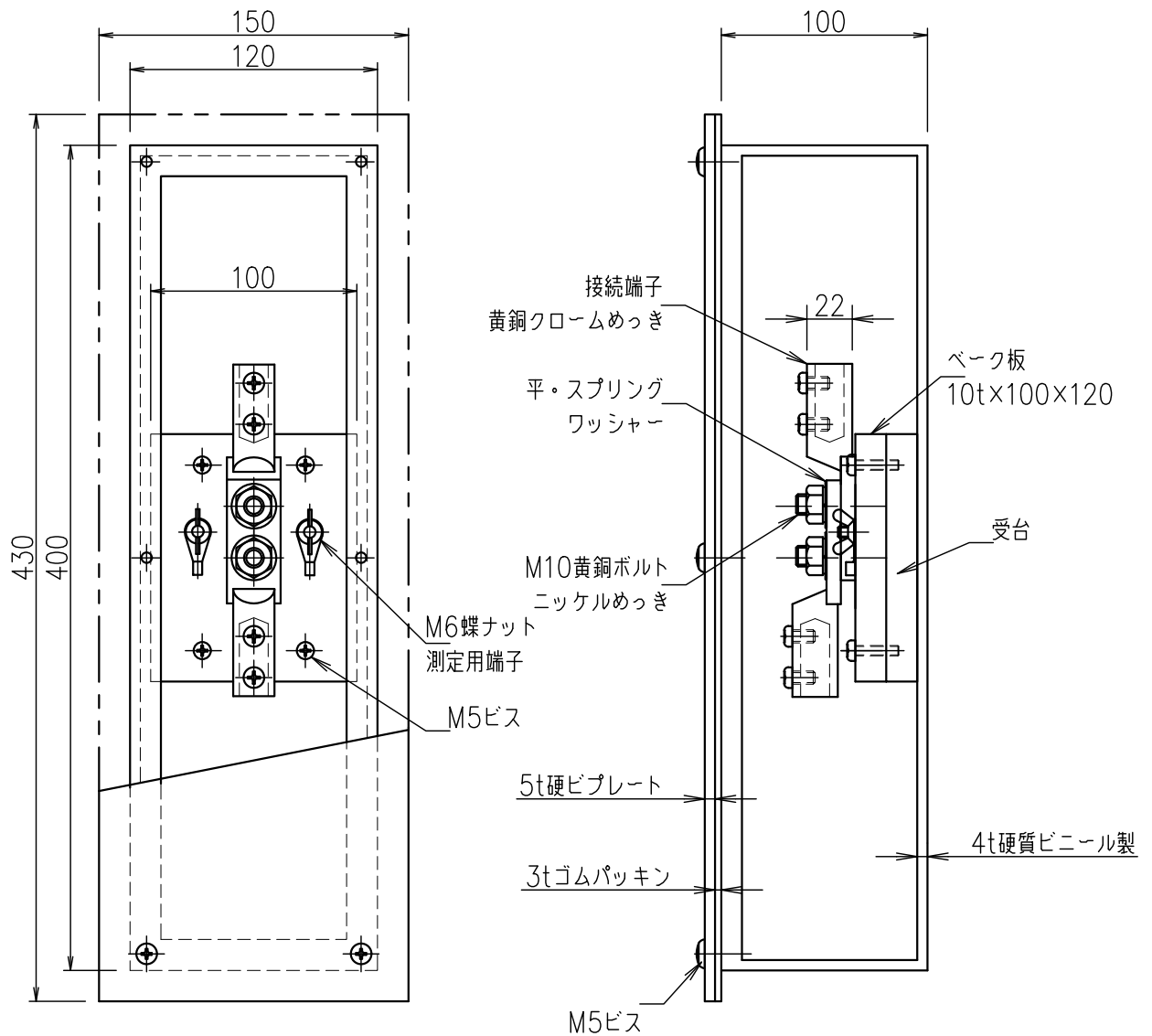
JOB
DATE

No.
QQB1518

埋込型(硬ビ)PL(硬ビ)EC-121-7(C)

NIPエンジニアリング株式会社

SCALE
NON



品番	旧品番	ボックス	プレート	接続端子	重量 kg
QQB1518	N3558-B	硬質ビニール	硬質ビニール	細口	2.6