

導線取付金物（アルミ）

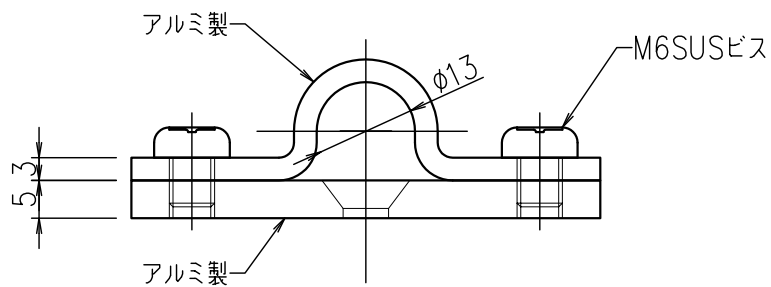
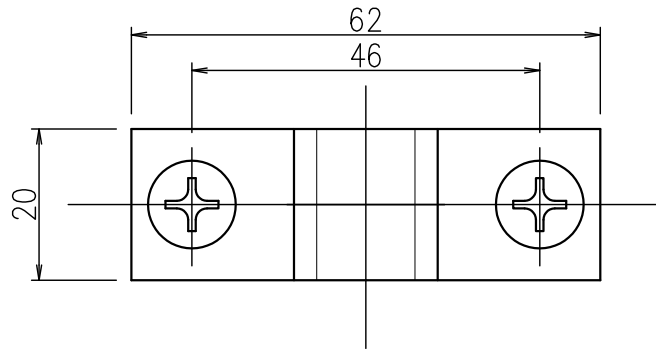
JOB
DATE

No.
JJBEA1701

サドル型 2.0×19（2.0×25兼用）

NIPエンジニアリング株式会社

SCALE
1/1



| 品番 | 旧品番 | 使用鬼撚線 | 重量 kg |
|-----------|-------|----------------|----------|
| JJBEA1701 | N1504 | 2.0×19・25兼用アルミ | 0.05 |