

# 導線引出金物

JOB  
DATE

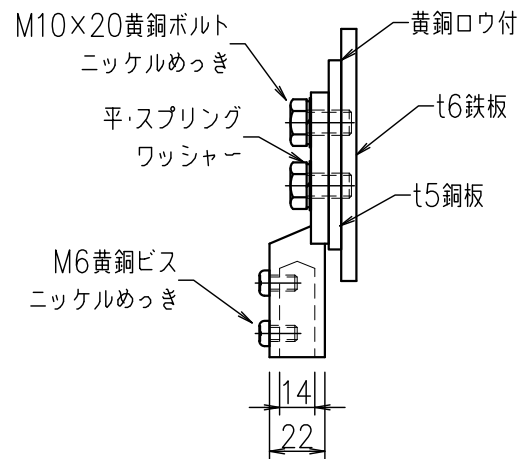
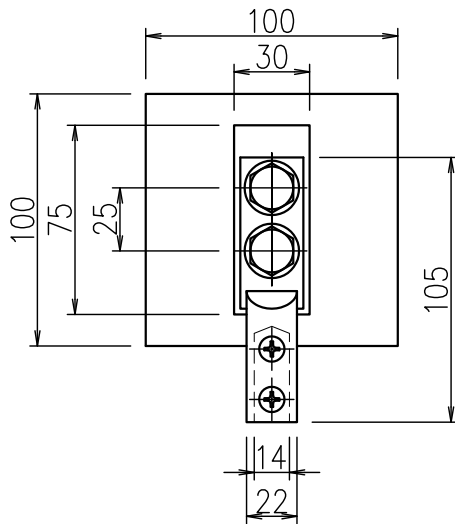
No.  
PPB0012

鉄骨用

NIPエンジニアリング株式会社

SCALE

1/3



品番	旧品番	接続端子	端子数	重量 kg
PPB0012	N1862	細口	1端子	0.75