

導帯取付金物（アルミ）

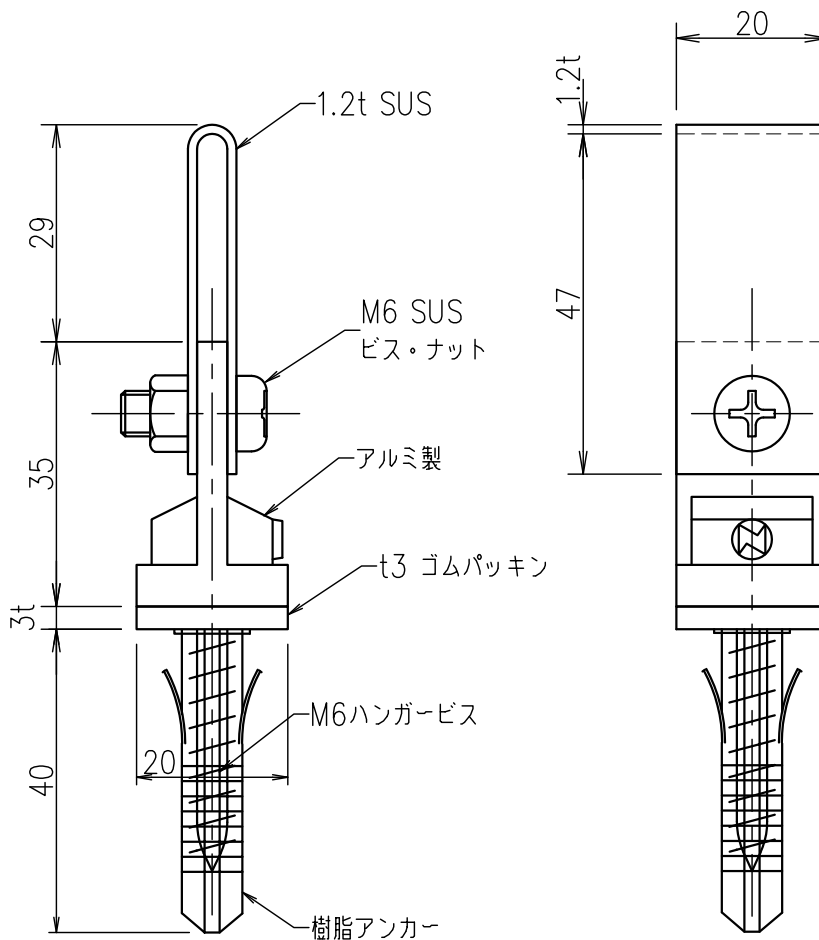
JOB
DATE

No.
JJBEB0199

ｺﾝｸﾘｰﾄ・ALC用 縦型 4t×25 樹脂アンカー付

NIPエンジニアリング株式会社

SCALE
1/1



品番	旧品番	使用アルミバー	重量 kg
JJBEB0199	-	4×25アルミ	0.035