

導帯取付金物（アルミ、硬ビ台座）

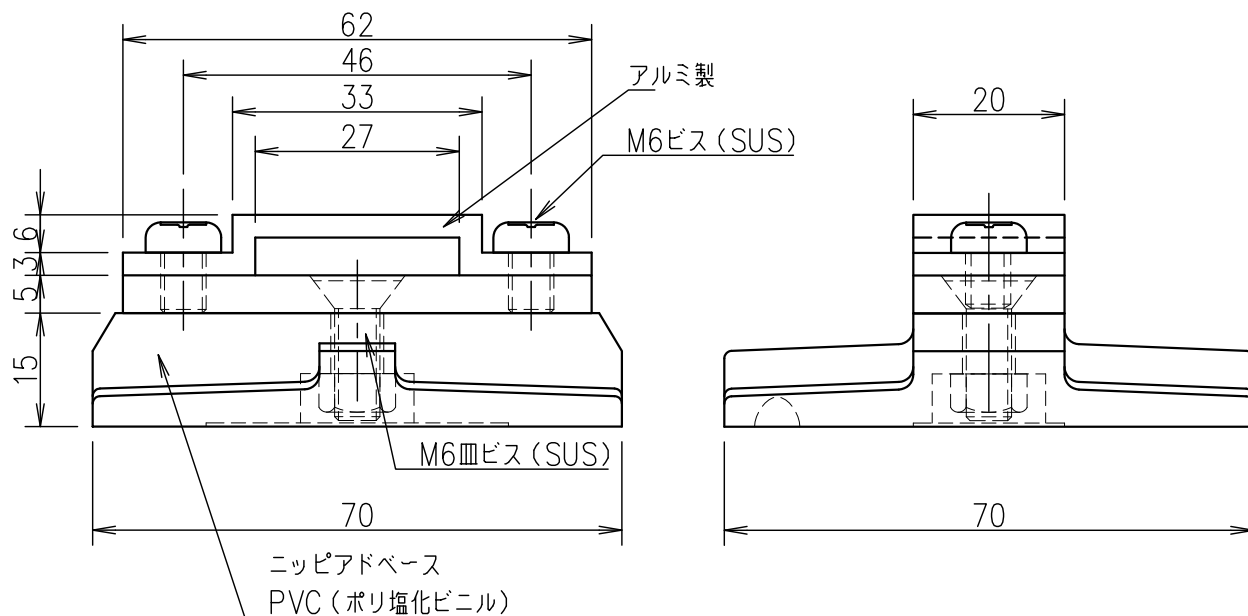
JOB
DATE

No.
JJBEB0120

貼付用 Nip硬ビアドベース 横型 4t×25アルミ帯用

NIPエンジニアリング株式会社

SCALE
1/1



品番	旧品番	使用アルミ帯 mm	重量 kg
JJBEB0120	—	4×25アルミ	0.1