

国土交通省仕様 4端子BOX PC

JOB  
DATE

No.

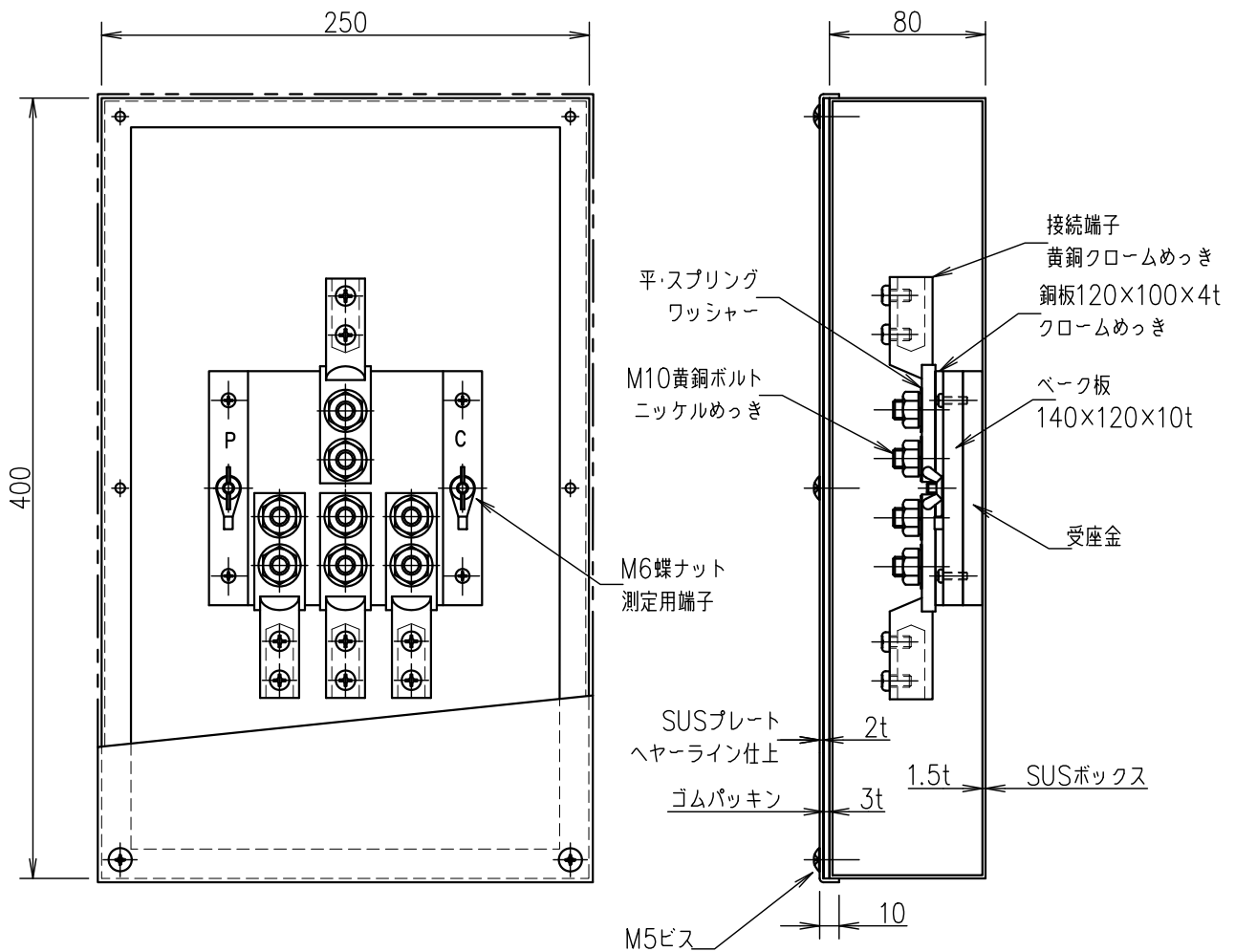
QQB1314

露出型 (SUS) PL (SUS) TB-ST2A

NIPエンジニアリング株式会社

SCALE

NON



品番	旧品番	ボックス	プレート	接続端子	重量 kg
QQB1314	N3566-2A	ステンレス	ステンレス	細口	6.4