

# 導線引出金物

JOB  
DATE

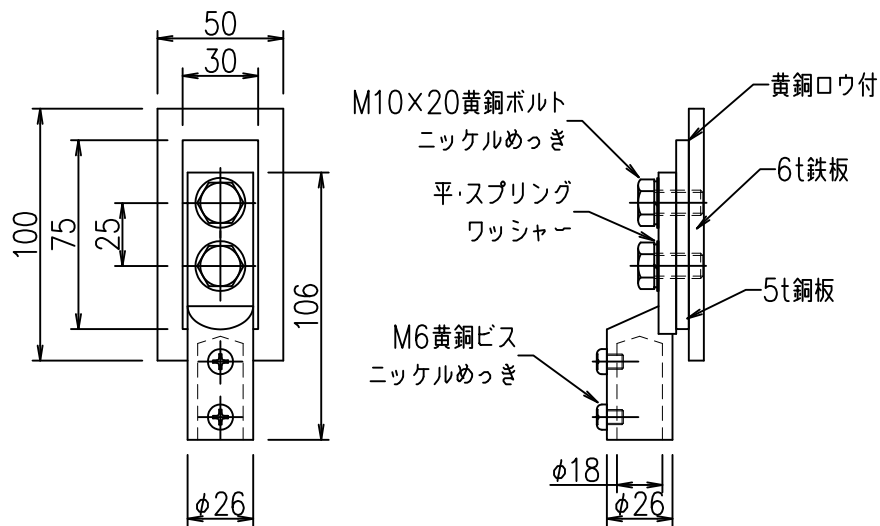
No.  
PPA0103

鉄骨用

NIPエンジニアリング株式会社

SCALE

1/3



| 品番      | 旧品番   | 接続端子 | 端子数 | 重量<br>kg |
|---------|-------|------|-----|----------|
| PPA0103 | N1861 | 太口   | 1端子 | 0.58     |