

保護管取付金物

JOB
DATE

No.

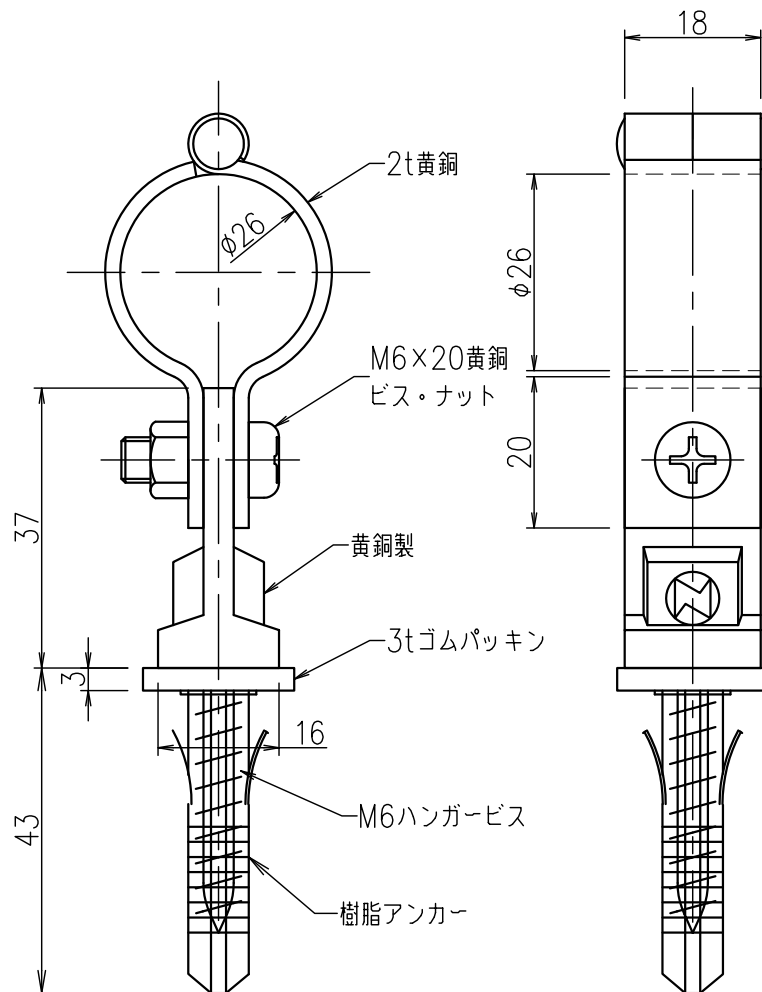
MMB1705

木ネジ・樹脂アンカー付 VE22用 黄銅製

NIPエンジニアリング株式会社

SCALE

1/1



品番	旧品番	使用VE管	重量 kg
MMB1705	-	VE22	0.1