

# 突針 管外配線型LR-2

JOB  
DATE

No.

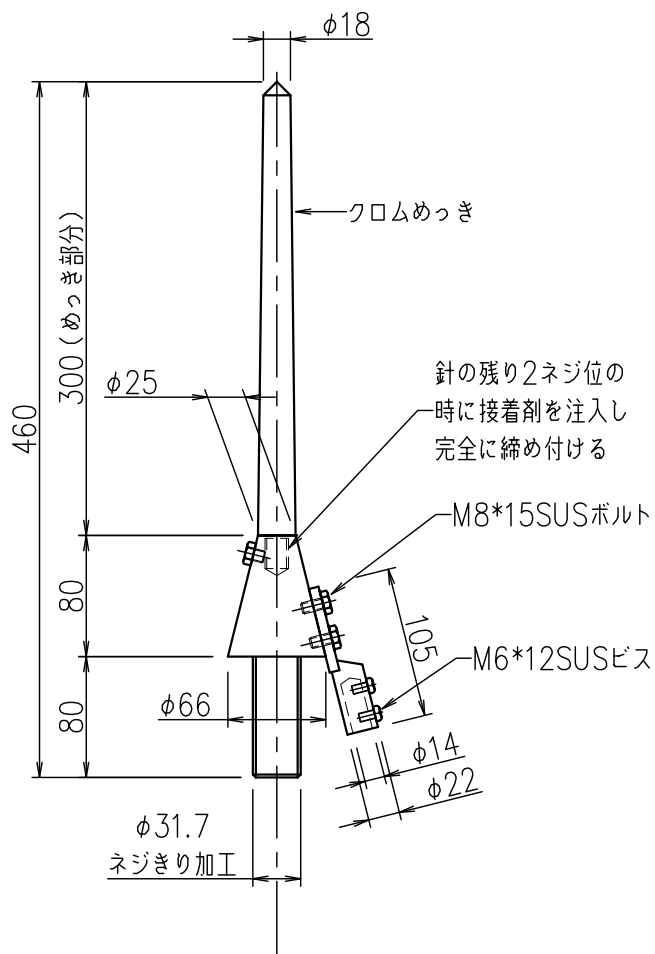
AAB000010

銅製 クロムめっき つば付ネジ付

NIPエンジニアリング株式会社

SCALE

1/5



品番	旧品番	めっき部分	重量 Kg
AAB000010	N31S	クロムめっき	2.6