

接続用端子

JOB
DATE

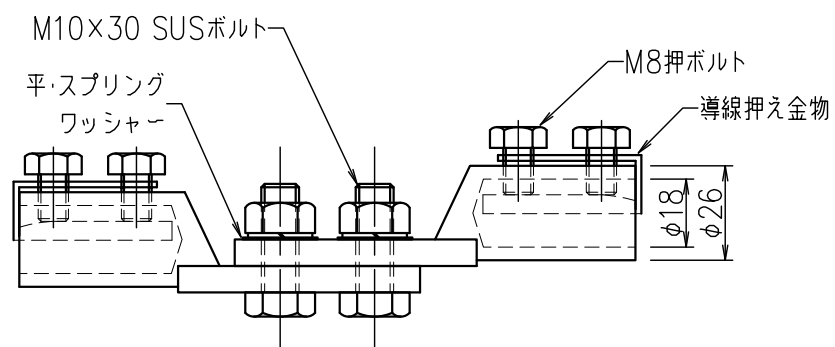
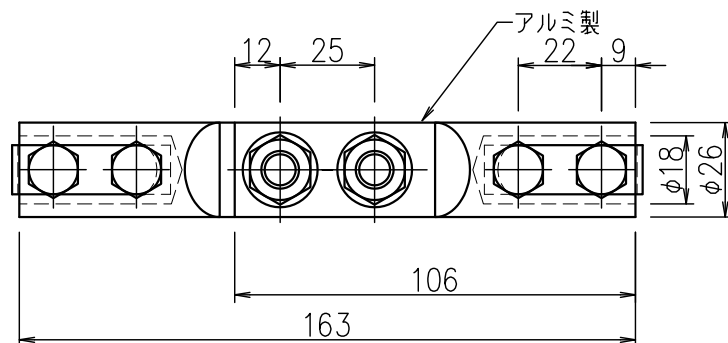
No.
NNBE0107

接続端子 ソルダレス（組）

アルミ製

NIPエンジニアリング株式会社

SCALE
1/2



品番	旧品番	重量kg
NNBE0107	-	0.29