

# 導線引出金物

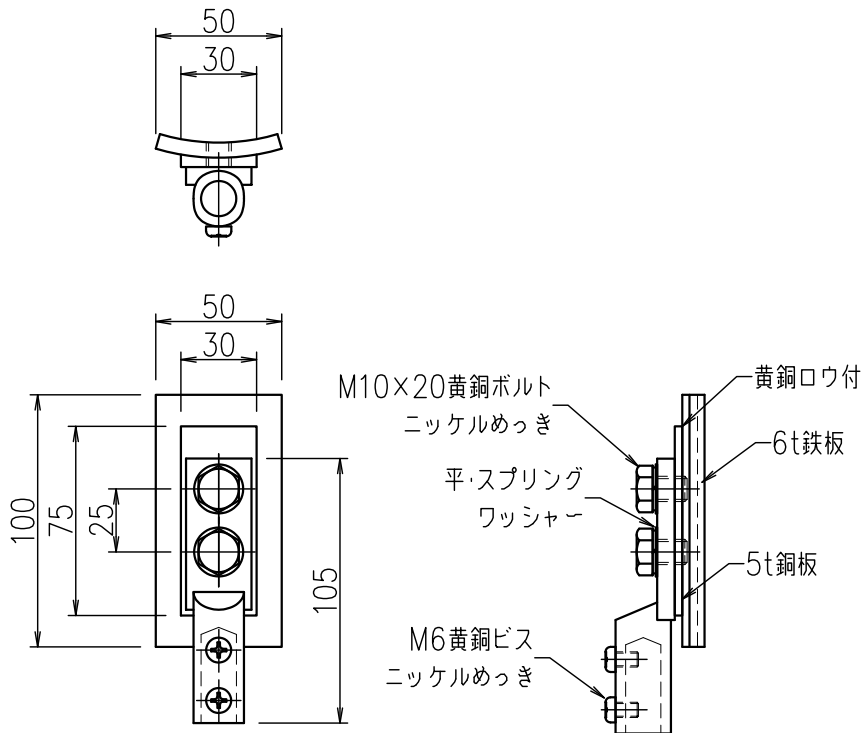
JOB  
DATE

No. PPB0005  
~PPB0009

支持管用 端子：細口

NIPエンジニアリング株式会社

SCALE  
NON



| 品番      | 旧品番   | 接続端子 | 支持管Rのサイズ    | 重量 kg |
|---------|-------|------|-------------|-------|
| PPB0009 | N1840 | 細口   | M 60.5φ以下   | 0.55  |
| PPB0007 | N1841 | 〃    | L 89.1φ以下   | 〃     |
| PPB0005 | N1842 | 〃    | LL 101.6φ以上 | 〃     |

