

導線取付金物（アルミ）

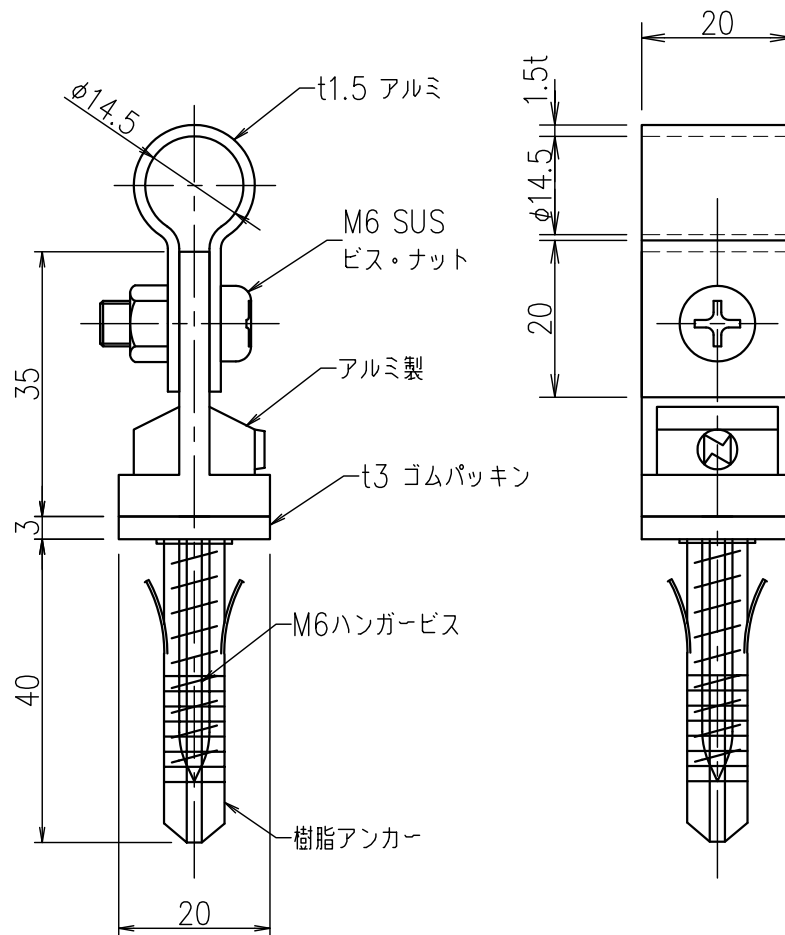
JOB
DATE

No.
JJBEA0402

コンクリート・ALC用 2.0×25 樹脂アンカー付

NIPエンジニアリング株式会社

SCALE
1/1



品番	旧品番	使用鬼撚線	重量 kg
JJBEA0402	-	2.0×25アルミ	0.036