

支持管取付金物

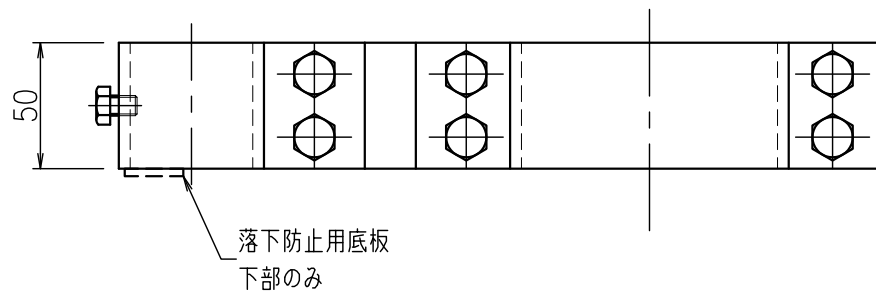
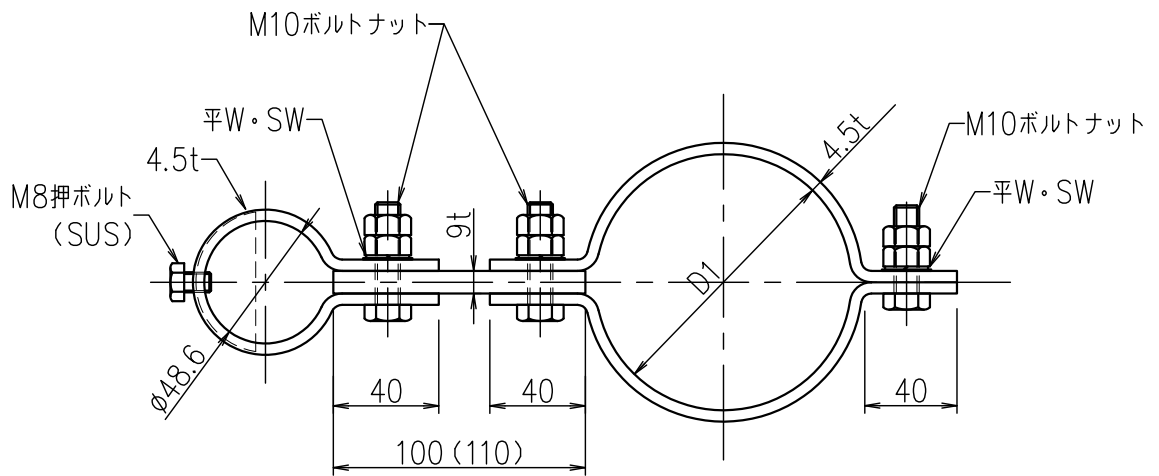
JOB
DATE

No. FFBA0601
~FFBA0604

パンザーマスト・コンクリート柱用 鉄製溶融亜鉛めっき仕上

NIPエンジニアリング株式会社

SCALE
1/3



()内寸法は、上部用

品番	D1	重量 kg	摘要
FFBA0601	φ170.5	2.1	3型パンザ用上
FFBA0602	φ192	2.2	3型パンザ用下
FFBA0603	φ190	2.2	コン柱用上
FFBA0604	φ203.3	2.3	コン柱用下

