

避雷導体及び継手

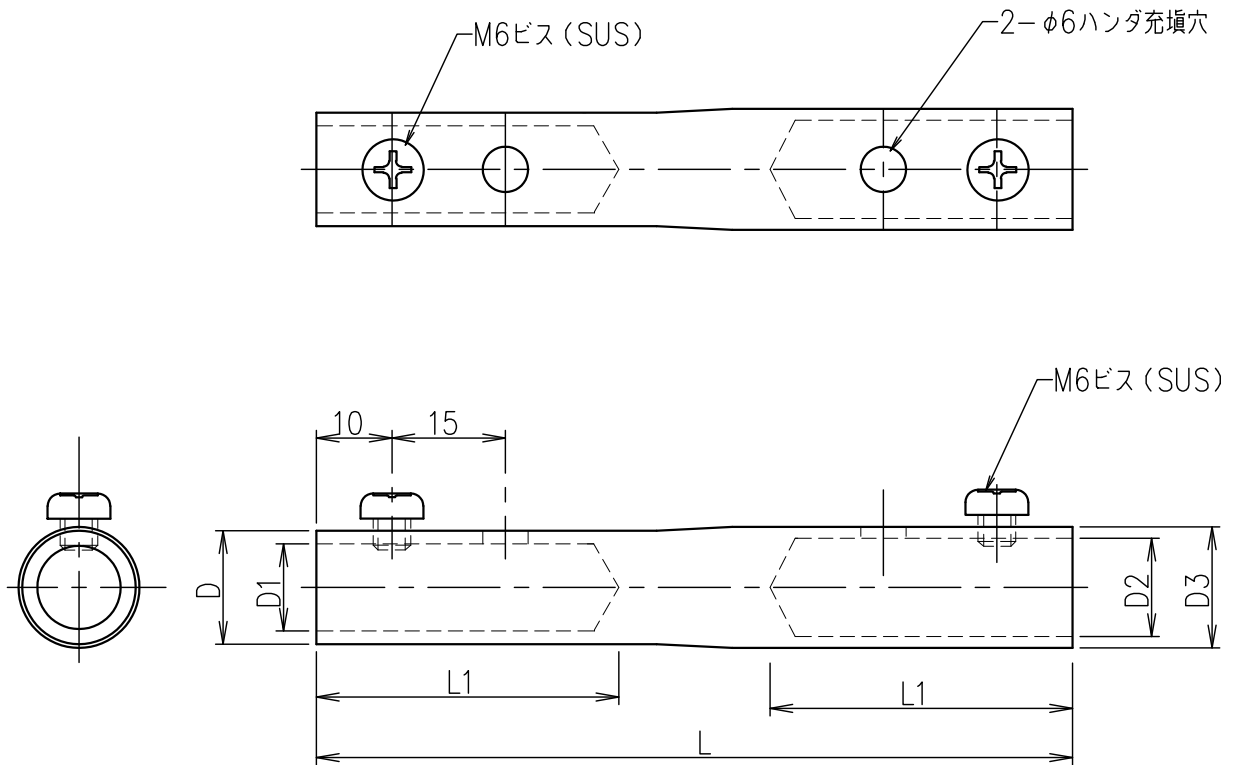
JOB
DATE

No.
IIAE0127

アルミ棒-アルミ線継手 アルミ製

NIPエンジニアリング株式会社

SCALE 1/1



品番	旧品番	L mm	L1 mm	D mm	D1 mm	D2 mm	D3 mm	重量 kg
IIAE0127	N 1383	100	40	φ15	φ11	φ13	φ16	0.03