

銅板 II型

JOB
DATE

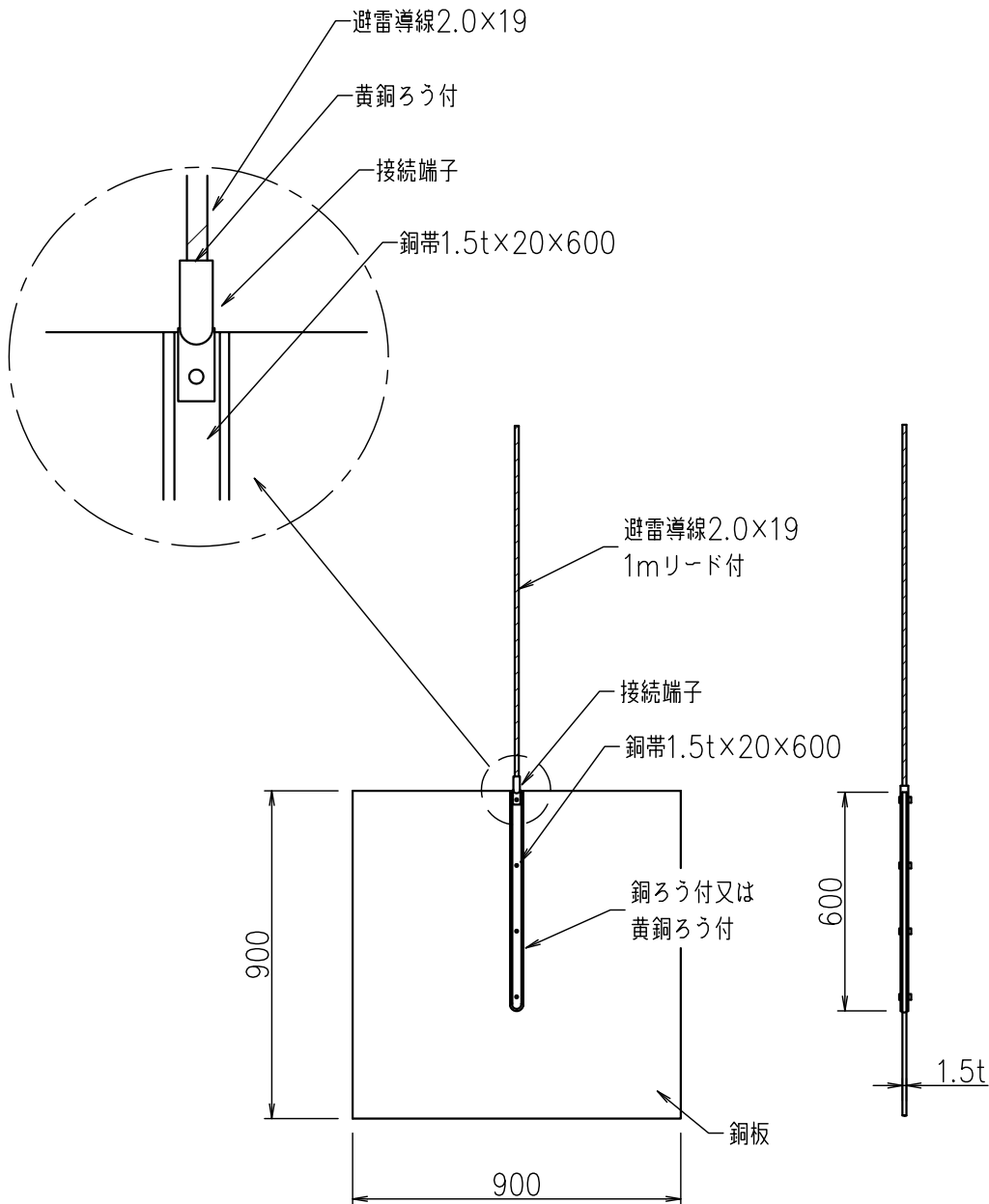
No.

SSB2010

1.5t×900×900

NIPエンジニアリング株式会社

SCALE
1/Non



品番	旧品番	重量 Kg	摘要
SSB2010	-	12	2.0×19 1m付