

銅板 II型

JOB
DATE

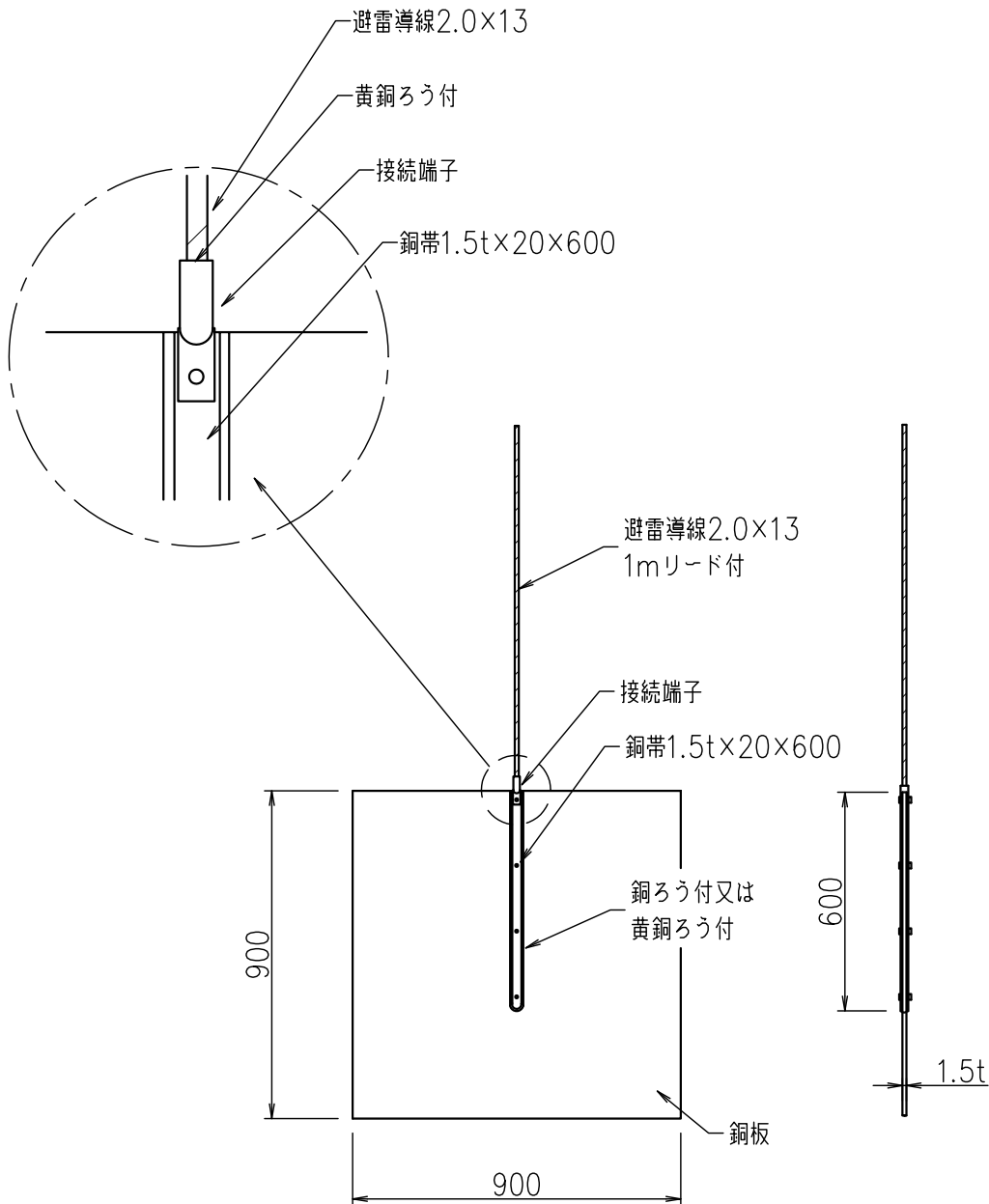
No.

SSB2008

1.5t×900×900

NIPエンジニアリング株式会社

SCALE
1/Non



| 品番 | 旧品番 | 重量 Kg | 摘要 |
|---------|-------|-------|------------|
| SSB2008 | N2902 | 12 | 2.0×13 1m付 |