

国土交通省仕様 2端子BOX

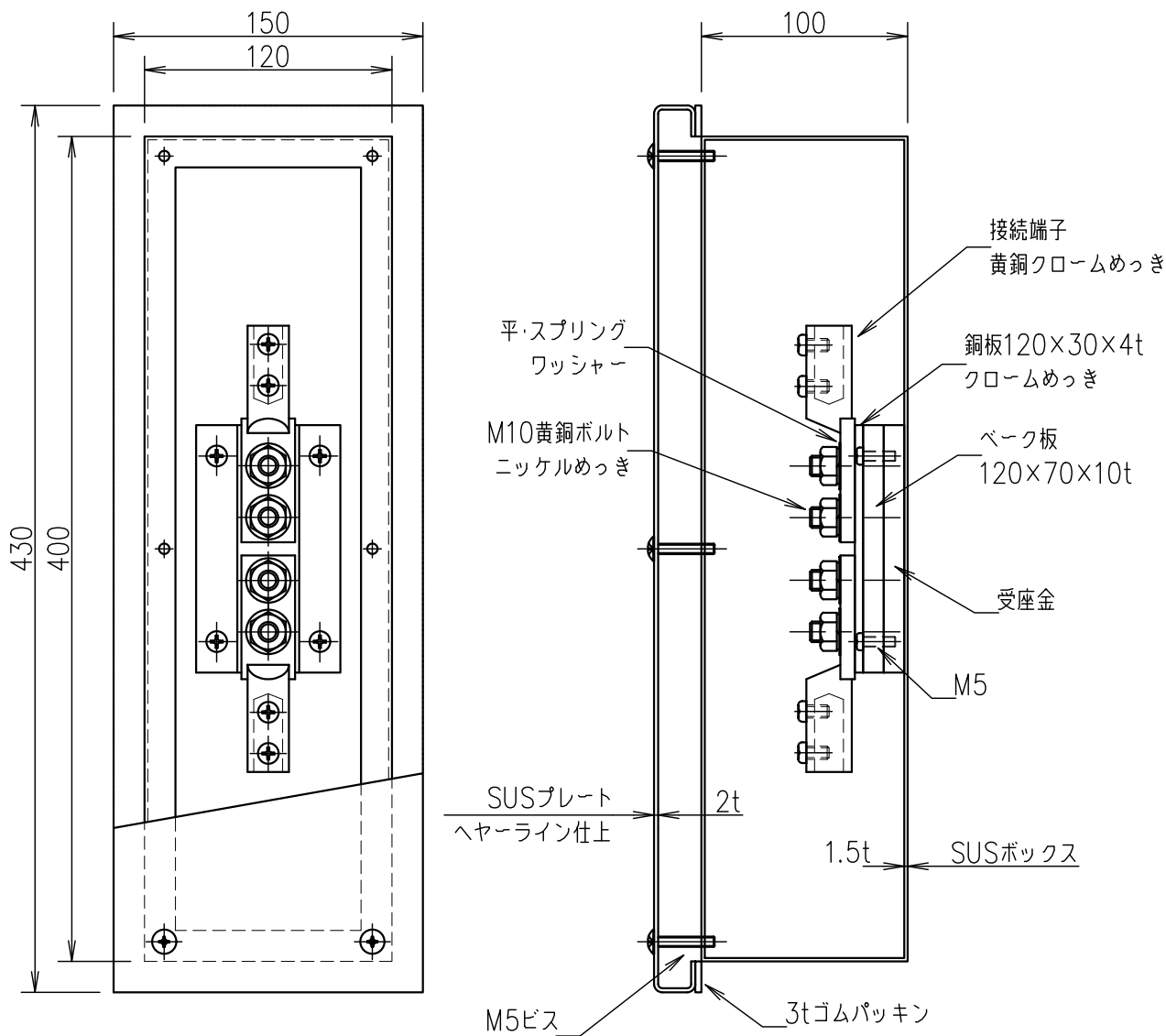
JOB  
DATE

No.  
QQB1102

埋込型 (SUS) PL (SUS) TB-SG1

NIPエンジニアリング株式会社

SCALE  
NON



品番	旧品番	ボックス	プレート	接続端子	重量 kg
QQB1102	N3567-1	ステンレス	ステンレス	細口	4.3