

2端子BOXPC端子付（深さ80mm）

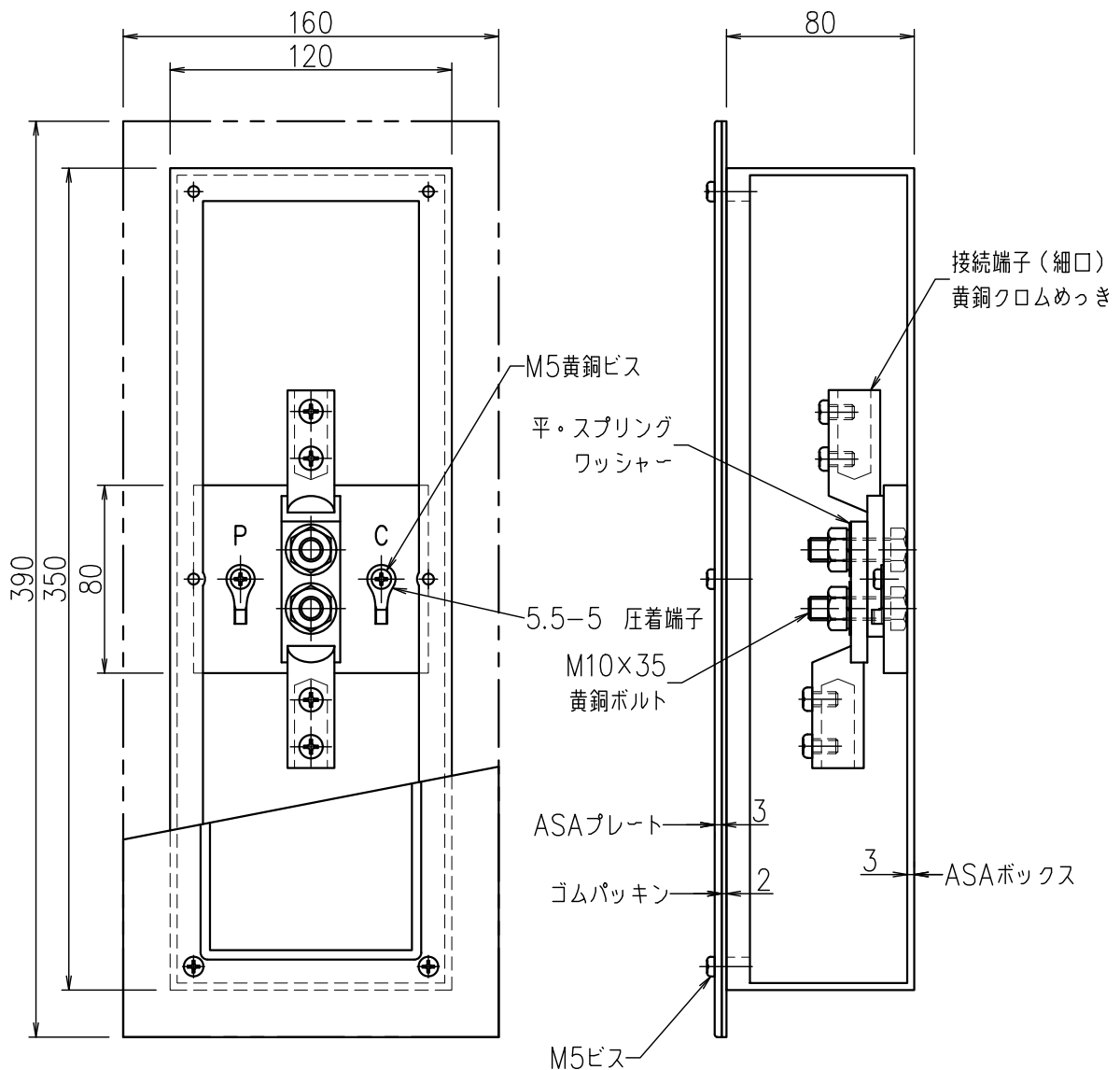
JOB
DATE

No.
QQB3450

埋込型（樹脂）PL（樹脂）（細口）

NIPエンジニアリング株式会社

SCALE
1/3



品番	旧品番	ボックス	プレート	接続端子	重量 kg
QQB3450	—	ASA樹脂	ASA樹脂	細口	1.2