

接続用端子

JOB
DATE

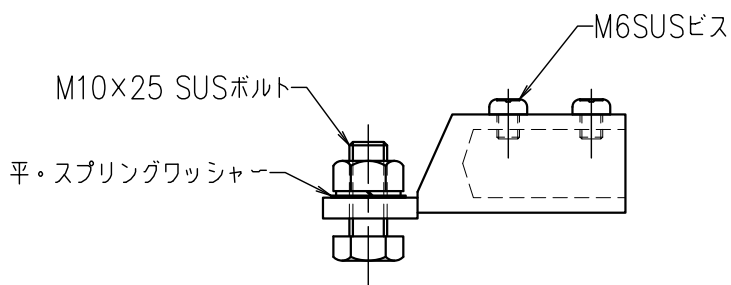
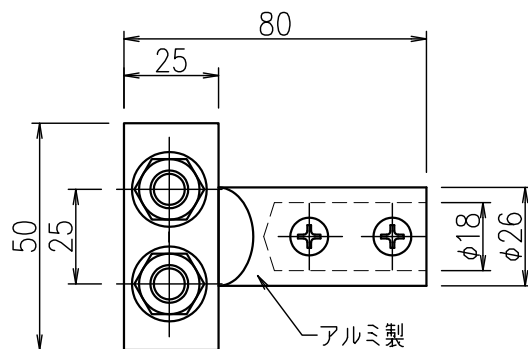
No.
NNBE0105

分岐端子 1口

アルミ製

NIPエンジニアリング株式会社

SCALE
1/2



品番	旧品番	摘要	重量kg
NNBE0105	-	アルミ線用	0.075