

支持管取付金物（サドル型）

JOB  
DATE

No.

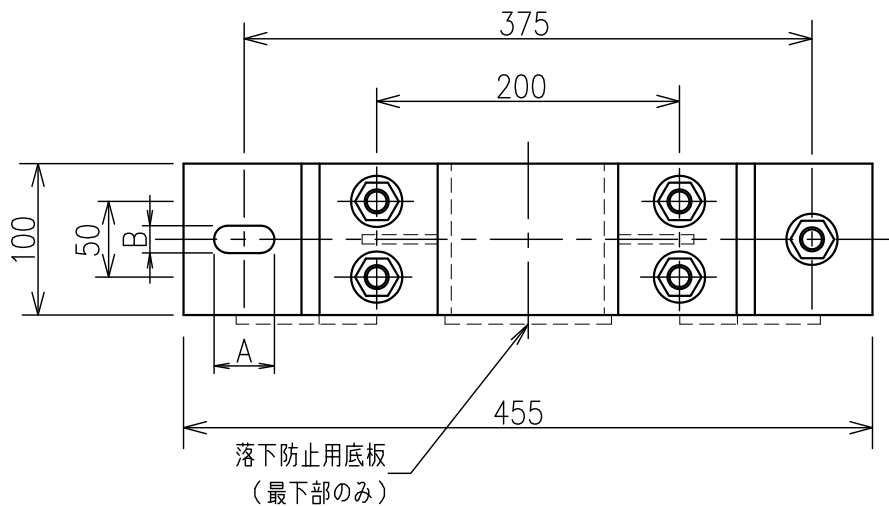
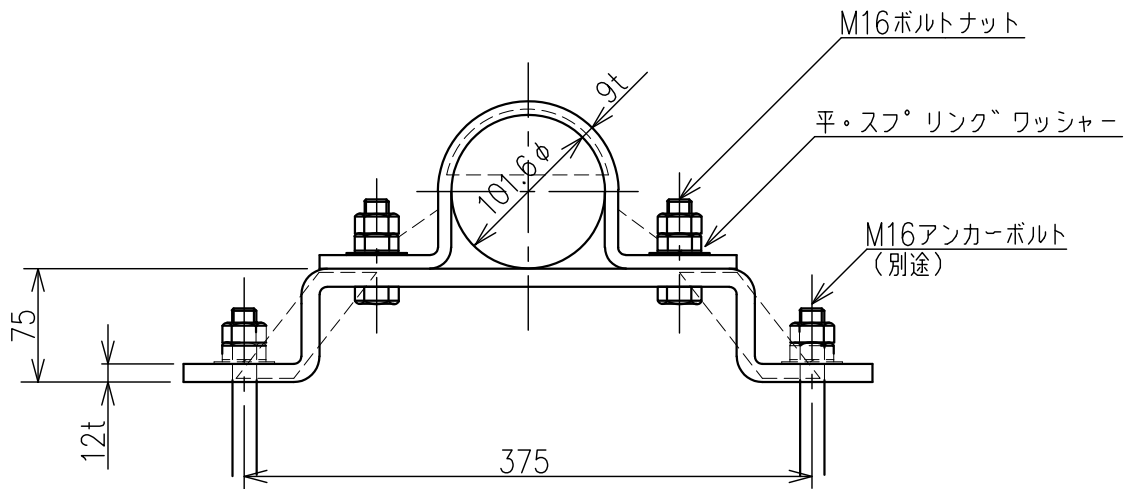
FFAA0110

φ101.6用 底付 鉄製溶融亜鉛めっき仕上

NIPエンジニアリング株式会社

SCALE

1/5



品番	旧品番	支持管外径 mm	A×B	重量 kg
FFAA0110	N864B	φ 101.6(90A)	30×18	9.4