

接続用端子

JOB
DATE

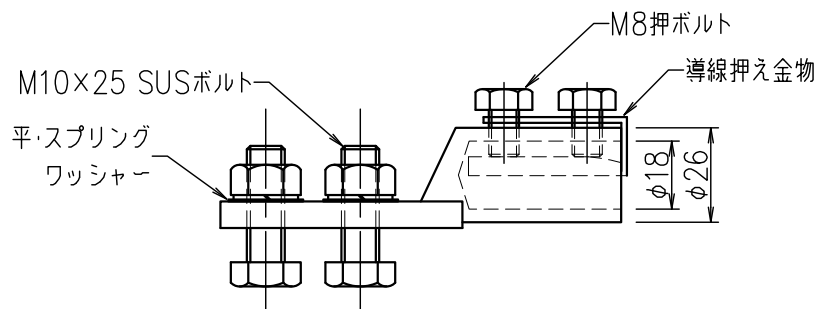
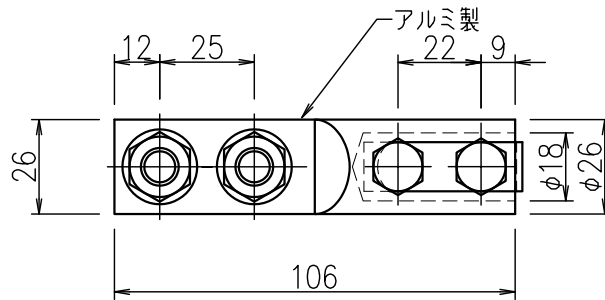
No.
NNBE0106

接続端子 ソルダレス

アルミ製

NIPエンジニアリング株式会社

SCALE
1/2



品番	旧品番	重量kg
NNBE0106	-	0.19