

支持管取付金物 (ALC用)

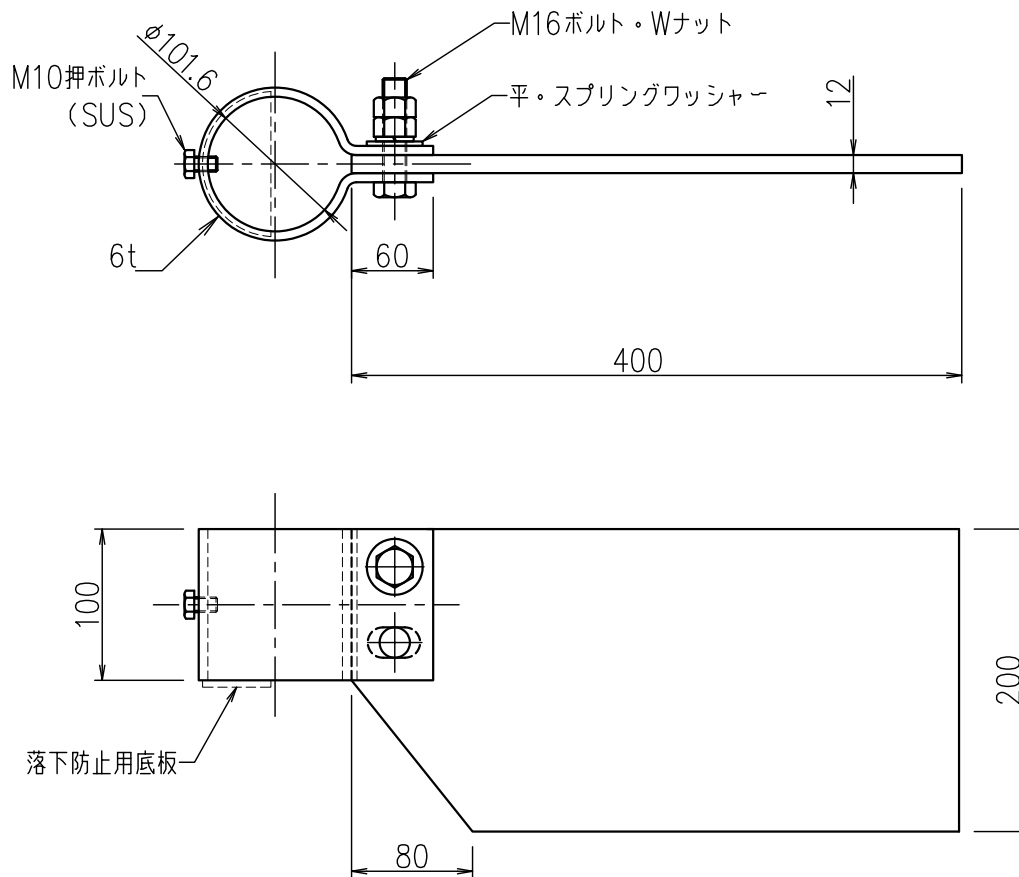
JOB
DATE

No.
FFBA0110

φ101.6用 底付 鉄製溶融垂鉛めっき仕上

NIPエンジニアリング株式会社

SCALE
NON



品番	旧品番	支持管外径 mm	重量 kg
FFBA0110	N735B	φ101.6	9.7