

# 支持管取付台

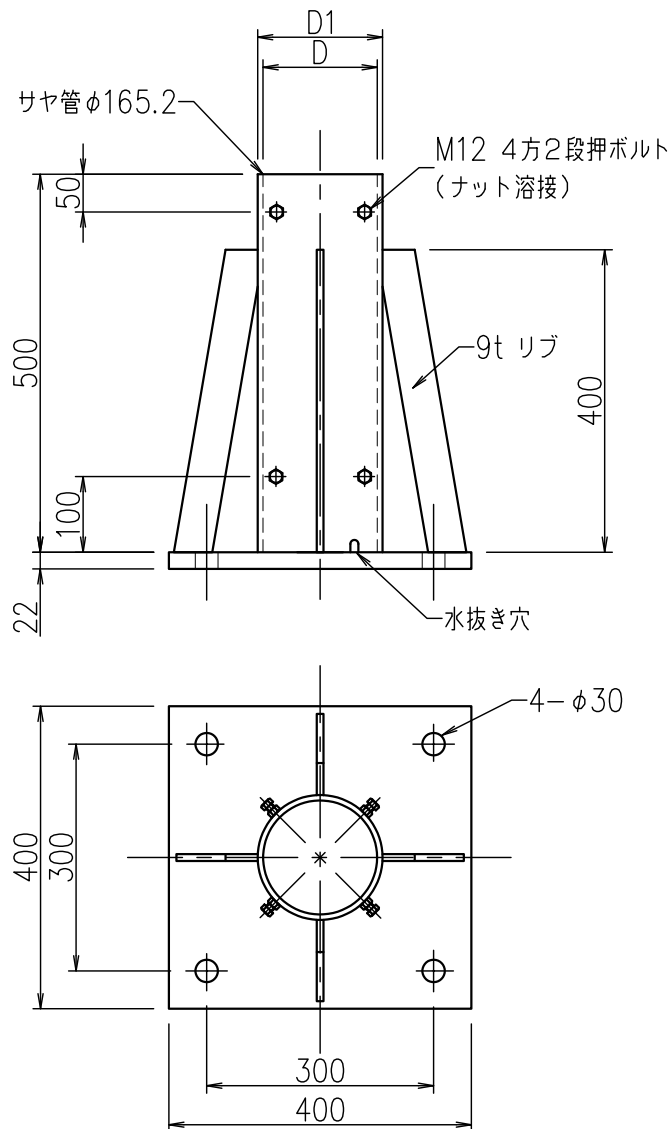
JOB  
DATE

No.  
GGAA1108

φ139.8用 陸屋根用 鉄製溶融亜鉛めっき仕上

NIPエンジニアリング株式会社

SCALE  
1/10



| 品番       | 旧品番   | 支持管外径<br>mm | サヤ管内径<br>Dmm | サヤ管外径<br>D1mm | 重量 kg |
|----------|-------|-------------|--------------|---------------|-------|
| GGAA1108 | N1066 | φ139.8      | φ155.2       | φ165.2        | 44    |