

# 支持管取付金物（サドル型）

JOB  
DATE

No.

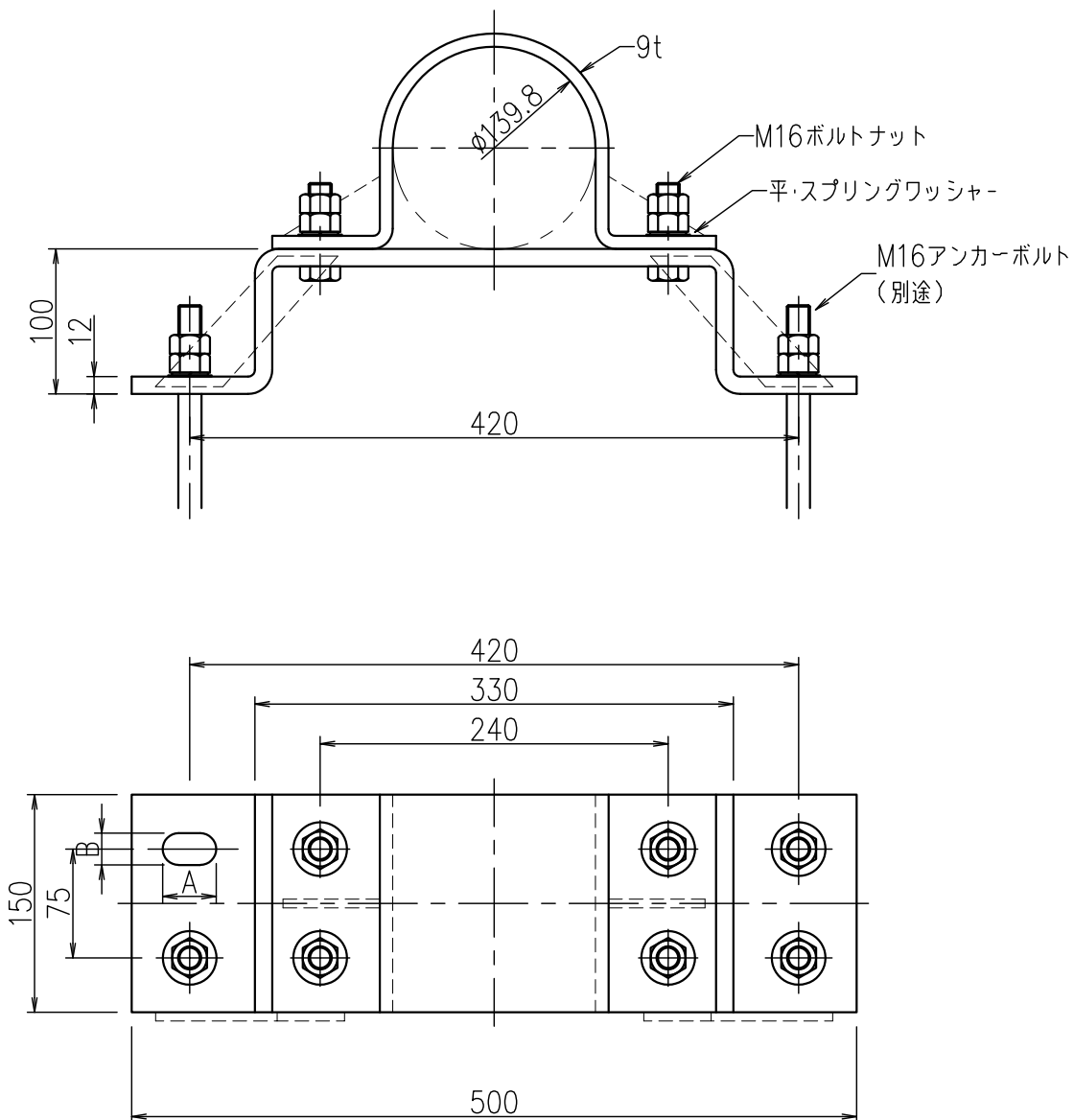
FFAA0113

φ139.8用 中間用 鉄製溶融亜鉛めっき仕上

NIPエンジニアリング株式会社

SCALE

NON



品番	旧品番	支持管外径 mm	A×B	重量 kg
FFAA0113	N866A	φ139.8(125A)	45×21	15.7