

国土交通省仕様 2端子BOX

JOB
DATE

No.

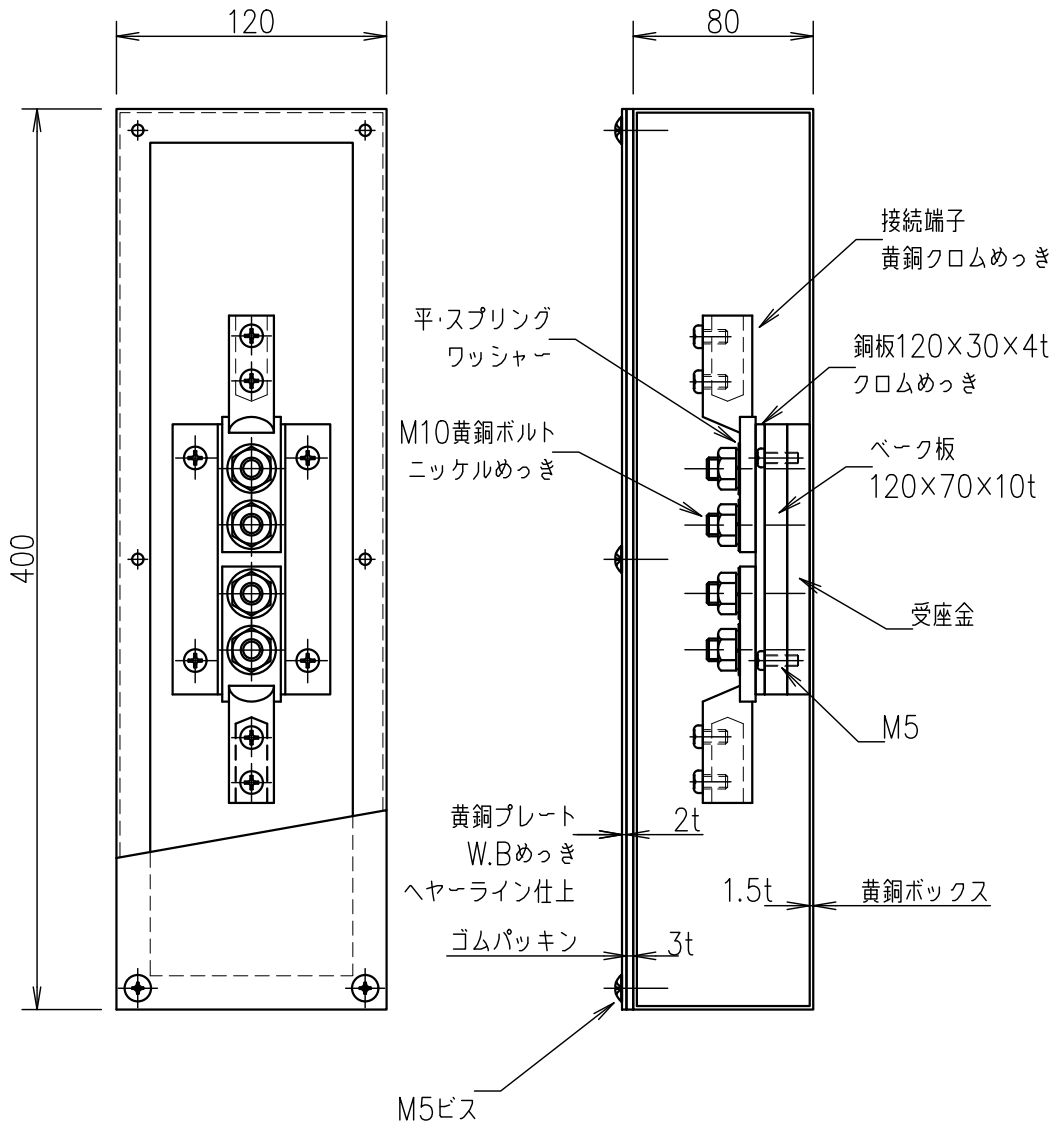
QQB1109

露出型(黄銅)PL(黄銅)TB-AS1

NIPエンジニアリング株式会社

SCALE

NON



品番	旧品番	ボックス	プレート	接続端子	重量 kg
QQB1109	N3560-1	黄銅	黄銅	細口	3.5