

保護管取付金物（パンザー・コン柱用）

JOB
DATE

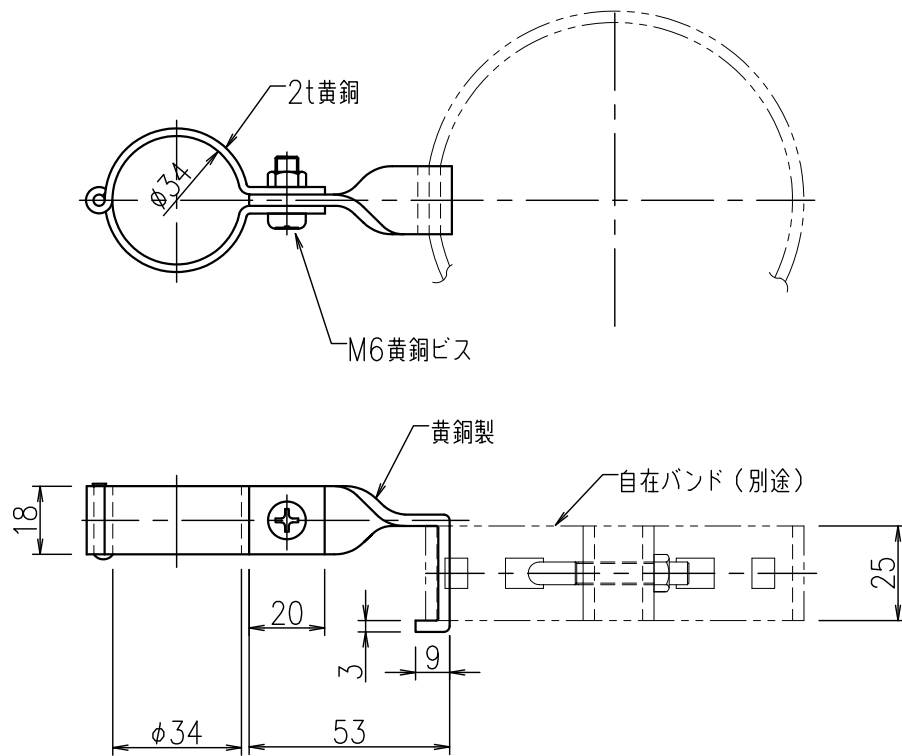
No.
MMB1501

VE28用 バンド：黄銅製・足：黄銅製

NIPエンジニアリング株式会社

（自在バンド別途）

SCALE
1/2



品番	旧品番	使用VE管	重量 kg
MMB1501	N1670	VE28	0.088