

導線引出金物

JOB
DATE

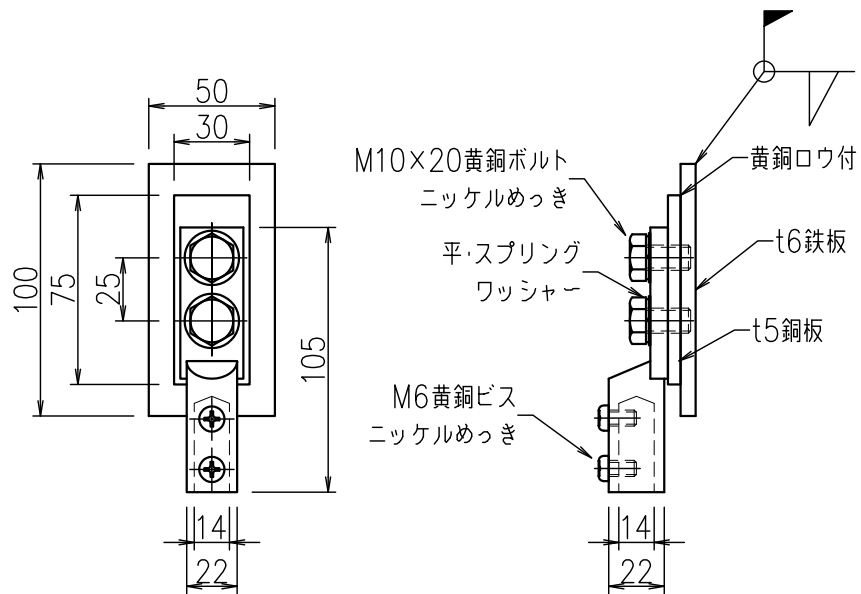
No.
PPB0039

鉄骨用

NIPエンジニアリング株式会社

SCALE

1/3



品番	旧品番	接続端子	端子数	重量 kg
PPB0039	N1860	細口	1端子	0.55