

支持管取付金物（溶接用T型）

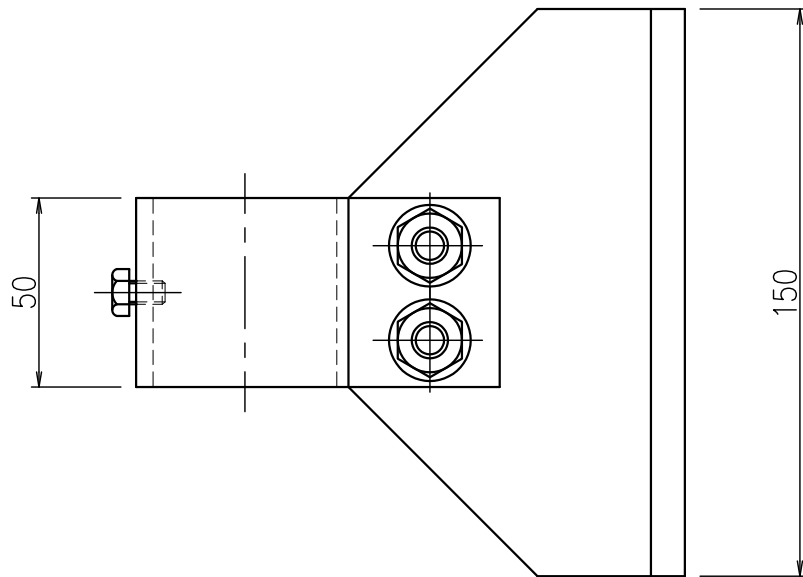
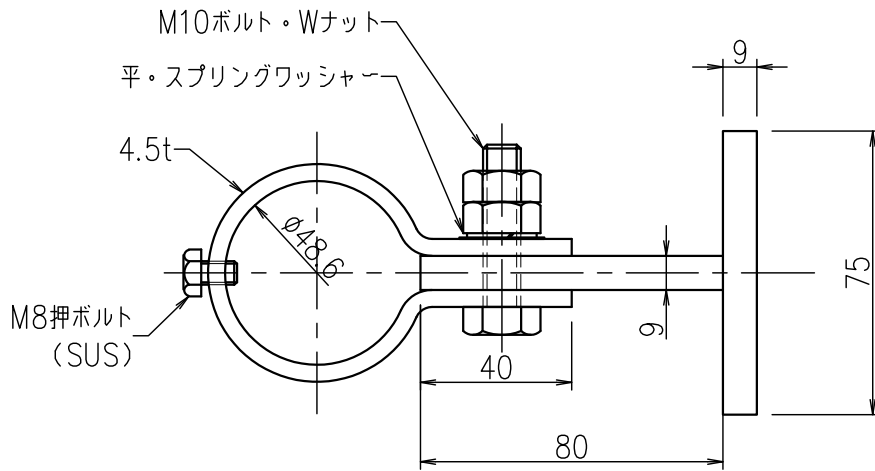
JOB
DATE

No.
FFBA0303

φ48.6用 中間用 鉄製溶融亜鉛めっき仕上

NIPエンジニアリング株式会社

SCALE
1/2



| 品番 | 旧品番 | 支持管外径 mm | 幅 mm |
|----------|-----------|-------------|---------|
| FFBA0303 | N772-150A | $\phi 48.6$ | 150 |