

導線取付金物 (アルミ)

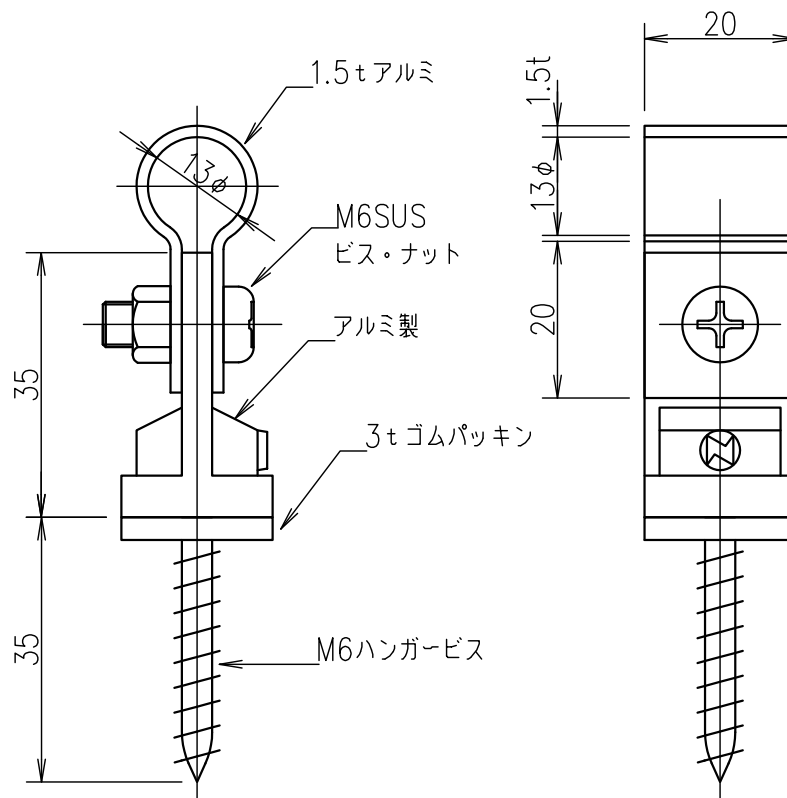
JOB  
DATE

No.  
JJBEA0399

木ネジ付 M6インサート 2.0×19

NIPエンジニアリング株式会社

SCALE  
1/1



品番	旧品番	使用鬼撚線	重量 kg
JJBEA0399	-	2.0×19アルミ	0.036