

導線取付金物（鉄・亜）

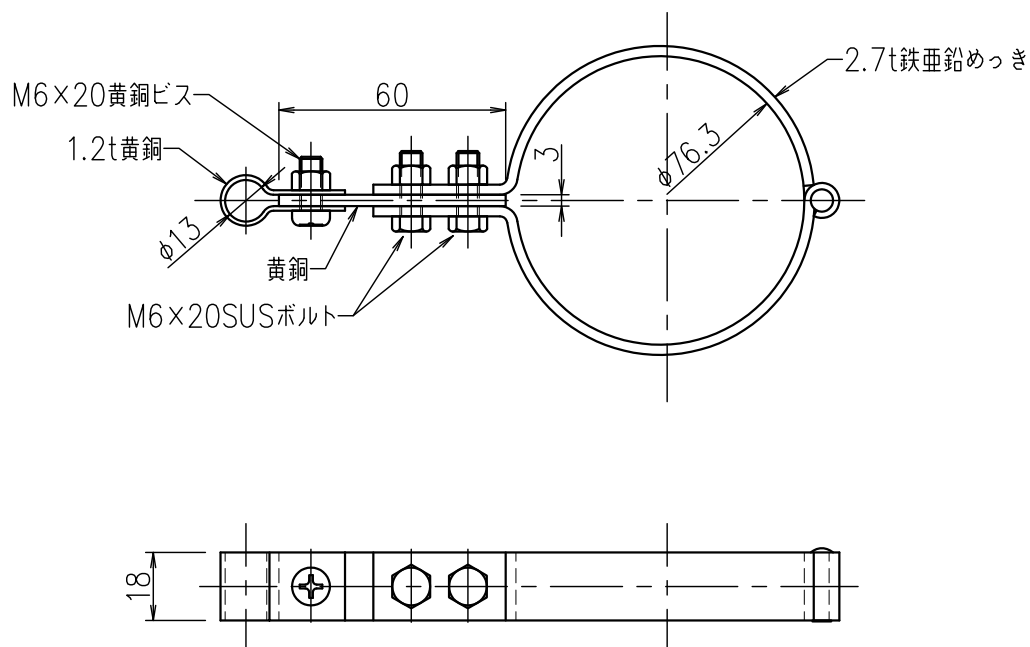
JOB
DATE

No.
JJBDA0112

支持管用 $\phi 76.3$ 2.0×19

NIPエンジニアリング株式会社

SCALE
NON



品番	旧品番	使用鬼撚線	重量 kg
JJBDA0112	N1433	2.0×19銅	0.185